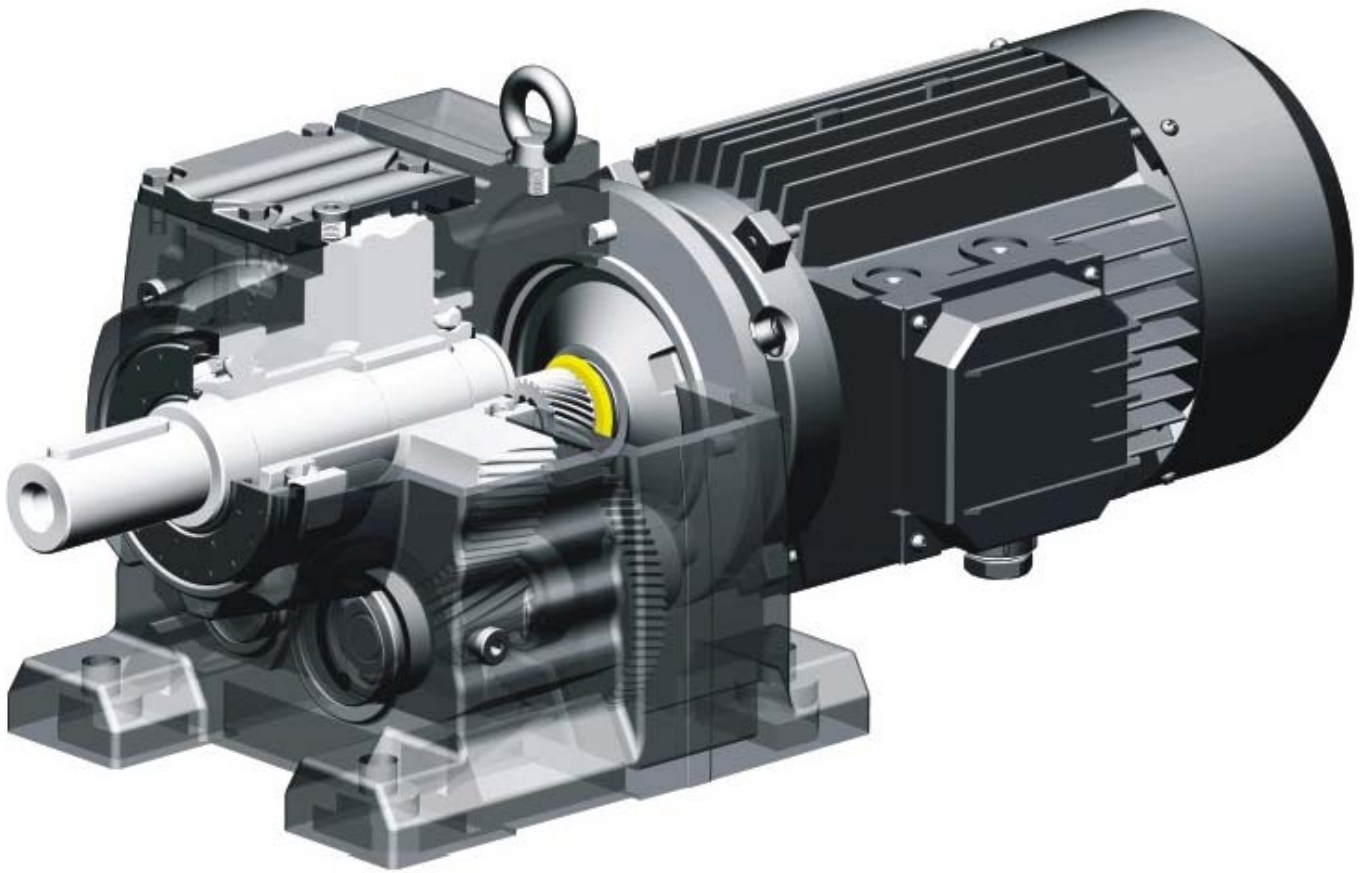


Содержание

1.	Информация о продукте	2
2.	Пример типового обозначения	3
3.	Технические характеристики	4
4.	Габаритные и присоединительные размеры	55



Информация о продукте.

Фирма «ТЕХПРИВОД» представляет на Российском рынке новую линейку цилиндрических редукторов знаменитой R-серии из комплектующих SEW-EURODRIVE. R-серия является базовой серией Европейских цилиндрических мотор-редукторов, стандартов которой придерживаются большинство известных производителей: NORD, SEW-EURODRIVE, MOTOVARIO, TOS-ZNOJMO, VARVEL и др. Благодаря унифицированным присоединительным размерам мотор-редукторы HR могут служить заменой вышедших из строя мотор-редукторов вышеуказанных фирм.

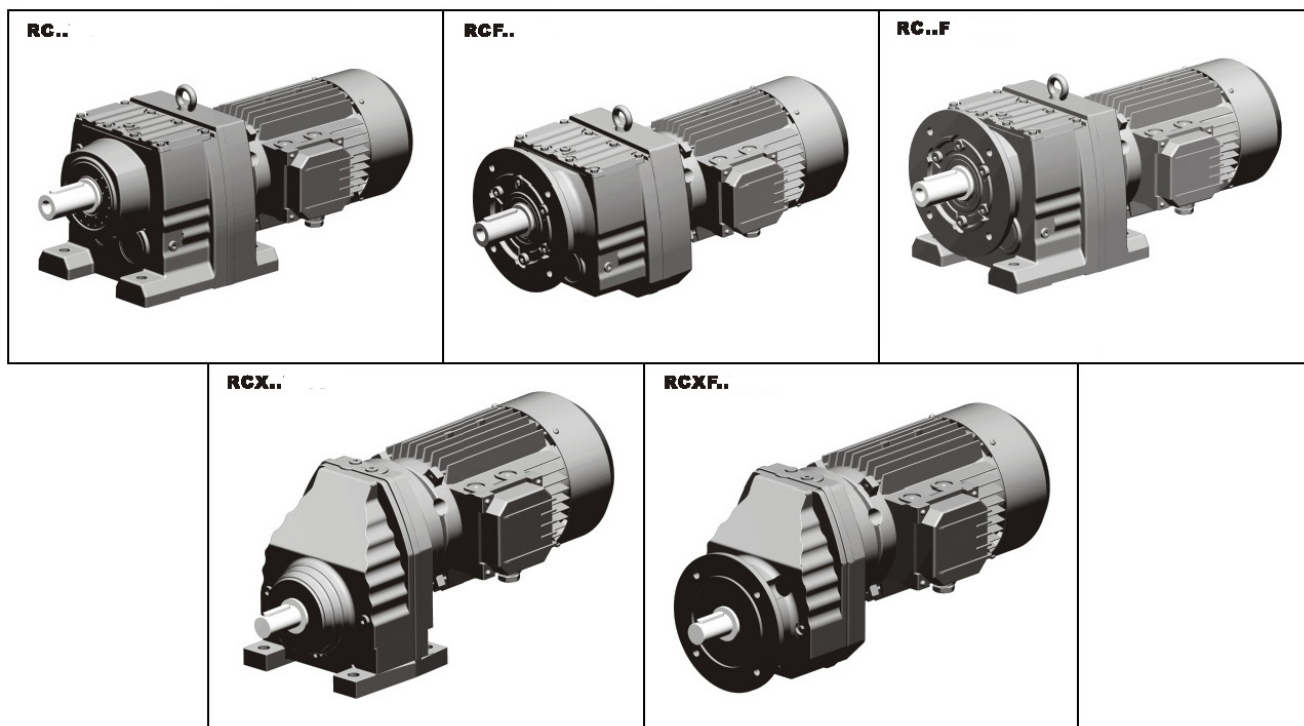
R-серия	TOS ZNOJMO	varvel	nord	motovario	siti
r17	MTC 22A/23A	rd 12	sk172	-	-
r27/r37	MTC 32A/33A	rd 22	sk272/sk372	H 032 (..3)	mhl/mnhl 25/2
r47/r57	MTC 42A/43A	rd 32	sk472/sk572	H 042 (..3)/H 052 (..3)	mhl/mnhl 30/2
r77	MTC 52A/53A	-	sk672*/sk772	H 062 (..3)	mhl/mnhl 40/2
r87	MTC 62A/63A	-	sk872	H 082 (..3)	mhl 50/2
r97	MTC 72A/73A	-	sk972	H 102 (..3)	mhl 60/2

* - соответствует только вариант крепления с фланцем.

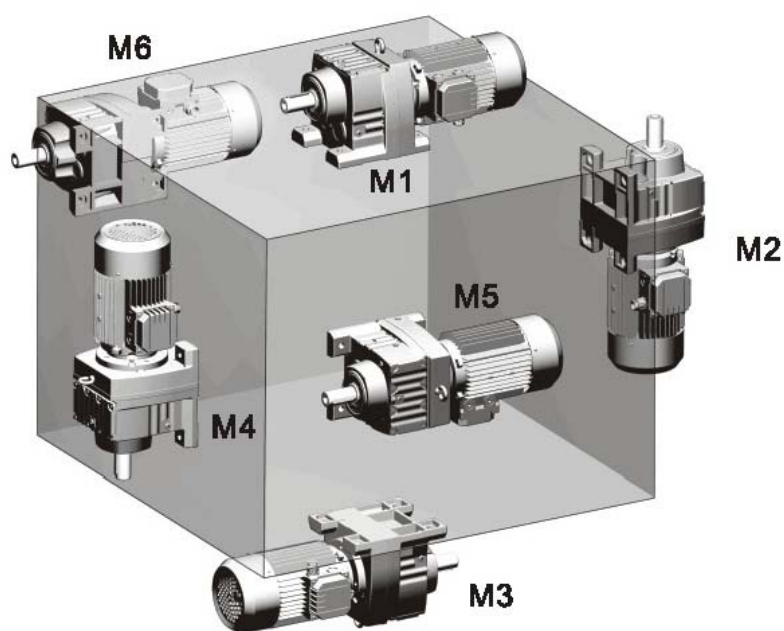
Пример типового обозначения.

R47 - 68.54 - 20 - 0.75 - M1

- R – серия цилиндрических соосных мотор-редукторов;



- 47 – типоразмер;
- 68.54 – передаточное число;
- 20 – частота вращения выходного вала, об/мин;
- 0.75 – мощность электродвигателя, кВт;
- M1 – монтажная позиция.



Технические характеристики.

Мощность, кВт	Обороты выходного вала, мин ⁻¹	Крутящий момент, Нм	Переда- точное число	Радиальная нагрузка, Н	Сервис- фактор	Тип мотор- редуктора	Двигатель IEC	Вес, кг
0.09	17	52	78.24	1490	0.95	R/RF 7	56B4	5.9
	18	47	71.47	1520	1.05			
	22	40	60.32	1570	1.25			
	25	34	51.52	1590	1.45			
	27	32	47.78	1600	1.60			
	29	29	44.16	1610	1.70			
	31	27	41.31	1600	1.85			
	32	27	40.34	1590	1.85			
	34	26	38.51	1570	1.95			
	38	23	34.05	1520	2.2			
	45	19	29.08	1460	2.6			
	48	18	26.97	1430	2.8			
	56	15	23.32	1370	3.3			
	60	14	21.73	1350	3.5			
	71	12	18.31	1280	4.1			
	78	11	16.73	1250	4.5			
	92	9.3	14.12	1190	5.4			
	108	8.0	12.06	1140	6.3			
	116	7.4	11.18	1110	6.8			
	134	6.4	9.67	1060	7.8			
	144	6.0	9.01	1040	8.3			
	166	5.2	7.85	1000	9.4			
	174	4.9	7.48	980	8.8			
190	4.5	6.83	960	9.6				
226	3.8	5.76	910	11				
264	3.3	4.92	860	11				
285	3.0	4.57	840	12				
329	2.6	3.95	810	13				
353	2.4	3.68	790	14				
405	2.1	3.21	755	15				
0.12	6.9	166	199.81	10300	3.6	R/RF 67	63A4	30/33
	7.5	153	184.07	10400	3.9	R/RF 57	63A4	23/27
	7.4	155	186.89	7920	2.9			
	8.0	143	172.17	7940	3.2			
	9.3	123	147.92	7960	3.7			
	11	107	128.77	7980	4.2			
	7.8	147	176.88	6000	2.0	R/RF 47	63A4	18
	8.5	135	162.94	6030	2.2			
	9.9	116	139.99	6070	2.6			
	11	101	121.87	6100	3.0			
	12	95	114.17	6110	3.2			
	14	84	100.86	6120	3.6			
	15	78	93.68	6130	3.9	R/RF 37	63A4	14/16
	10	112	134.82	5750	1.80			
	11	103	123.66	5800	1.95			
	13	87	105.28	5880	2.3			
	15	75	90.77	5930	2.7			
	16	70	84.61	5950	2.8			
	19	61	73.96	5980	3,3			
	10	112	135.09	4310	1.15	R/RF 27	63A4	8.3/8.2
	11	103	123.91	4340	1.25			
	13	88	105.49	4390	1.50			
	15	76	90.96	4430	1.70			
	16	70	84.78	4440	1.85			
	19	62	74.11	4460	2.1			
	20	58	69.47	4470	2.3			
	23	51	61.30	4400	2.6			
25	46	55.87	4280	2.8				
29	40	48.17	4090	3.3				
31	37	44.90	4000	3.5				

Мощность, кВт	Обороты выходного вала, мин ⁻¹	Крутящий момент, Нм	Переда- точное число	Радиальная нагрузка, Н	Сервис- фактор	Тип мотор- редуктора	Двигатель IEC	Вес, кг
0.12	17	68	81.64	2500	1.25	R/RF 17	63A4	7.6/7.5
	20	58	70.39	2500	1.45			
	21	55	65.61	2500	1.55			
	24	48	57.35	2500	1.80			
	26	45	53.76	2500	1.90			
	29	39	47.44	2500	2.2			
	31	37	44.18	2500	2.3			
	36	32	38.61	2430	2.7			
	38	30	36.20	2390	2.8			
	43	27	31.94	2310	3.2			
	49	24	28.32	2230	3.6			
	57	20	24.07	2130	4.3	R/RF 7	63A4	5.9
	22	53	60.32	1480	0.95			
	25	45	51.52	1540	1.10			
	27	42	47.78	1550	1.20			
	29	39	44.16	1550	1.30			
	31	36	41.31	1530	1.35			
	32	36	40.34	1520	1.40			
	34	34	38.51	1510	1.45			
	38	30	34.05	1470	1.65			
	45	26	29.08	1410	1.95			
	48	24	26.97	1390	2.1			
56	21	23.32	1340	2.4				
fin	19	21.73	1310	2.6				
71	16	18.31	1250	3.1				
78	15	16.73	1220	3.4				
92	12	14.12	1170	4.0				
108	11	12.06	1120	4.7				
116	9.9	11.18	1090	5.1				
134	8.5	9.67	1050	5.9				
144	7.9	9.01	1030	6.3				
166	6.9	7.85	990	7.1				
174	6.6	7.48	970	6.5				
190	6.0	6.83	950	7.2				
226	5.1	5.76	900	7.8				
264	4.3	4.92	860	8.6				
285	4.0	4.57	840	9.0				
329	3.5	3.95	800	9.7				
353	3.2	3.68	780	10				
405	2.8	3.21	750	11	R/RF 77	71A6	38/43	
4.5	385	195.24*	12500	2.1				
5.2	330	166.59	12700	2.5				
6.0	290	145.67	12800	2.9				
6.3	275	138.39	12900	3.0				
7.2	240	121.42	12900	3.4	R/RF 77	63B4	37/43	
6.8	255	195.24*	12900	3.2				
7.9	215	166.59	13000	3.8				
9.1	190	145.67	13000	4.3				
9.5	180	138.39	13000	4.6	R/RF 67	71A6	31/34	
4.4	395	199.81	9370	1.50				
4.7	365	184.07	9560	1.65				
5.5	310	158.14	9830	1.90				
6.3	270	137.67	10000	2.2				
6.8	255	128.97	10100	2.4				
7.6	225	113.94	10200	2.7				
8.2	210	105.83	10200	2.9				
9.1	190	95.91	10300	3.2				
10	170	86.11	10300	3.5				
12	147	74.17	10400	4.1				
12	138	69.75	10400	4.4				

Мощность, кВт	Обороты выходного вала, мин ⁻¹	Крутящий момент, Нм	Переда- точное число	Радиальная нагрузка, Н	Сервис- фактор	Тип мотор- редуктора	Двигатель IEC	Вес, кг
0.18	6.6	260	199.81	10100	2.3	R/RF 67	63B4	30/33
	7.2	240	184.07	10100	2.5			
	8.3	205	158.14	10200	2.9			
	9.6	179	137.67	10300	3.4			
	10	168	128.97	10300	3.6			
	12	148	113.97	10400	4.0			
	12	138	105.83	10400	4.4			
	4.7	370	186.89	7420	1.20	R/RF 57	71A6	24/27
	5.0	340	172.17	7510	1.30			
	5.9	290	147.92	7650	1.55			
	6.8	255	128.77	7740	1.75			
	7.2	240	120.63	7780	1.90			
	7.1	245	186.89	7770	1.85	R/RF 57	63B4	23/27
	7.7	225	172.17	7810	2.0			
	8.9	193	147.92	7870	2.3			
	10	168	128.77	7900	2.7			
	11	157	120.63	7920	2.9			
	12	139	106.58	7940	3.2			
	13	129	98.99	7950	3.5			
	15	117	89.71	7970	3.9			
	7.5	230	176.88	5740	1.30	R/RF 47	63B4	18
	8.1	210	162.94	5810	1.40			
	9.4	182	139.99	5910	1.65			
	11	159	121.87	5980	1.90			
	12	149	114.17	6000	2.0			
	13	131	100.86	6040	2.3			
	14	122	93.68	6060	25			
	16	111	84.90	6080	2.7			
	17	99	76.23	6100	3.0	R/RF 37	71A6	15/16
	7.0	245	123.66	3060	0.80			
	8.3	210	105.28	4840	0.95			
	9.6	179	90.77	5190	1.10			
	10	167	84.61	5310	1.20	R/RF 37	63B4	14/16
	9.8	176	134.82	5230	1.15			
	11	161	123.66	5370	1.25			
	13	137	105.28	5580	1.45			
	15	118	90.77	5710	1.70			
	16	110	84.61	5760	1.80			
	18	96	73.96	5840	2.1			
	19	90	69.33	5870	2.2			
	22	80	61.18	5920	2.5			
	24	73	55.76	5940	2.8			
	27	63	48.08	5960	3.2	R/RF 27	63B4	8.3/8.2
	11	161	123.91	4070	0.80			
	13	137	105.49	4200	0.95			
	15	118	90.96	4280	1.10			
	16	110	84.78	4320	1.20			
	18	97	74.11	4370	1.35			
	19	91	69.47	4380	1.45			
	22	80	61.30	4320	1.65			
	24	73	55.87	4210	1.80			
	27	63	48.17	4040	2.1			
	29	59	44.90	3960	2.2			
	34	51	39.25	3810	2.5			
36	48	36.79	3740	2.7				
41	42	32.47	3610	3.1				
46	38	28.78	3480	3.5				
54	32	24.47	3310	4.1				

Мощность, кВт	Обороты выходного вала, мин ⁻¹	Крутящий момент, Нм	Переда- точное число	Радиальная нагрузка, Н	Сервис- фактор	Тип мотор- редуктора	Двигатель IEC	Вес, кг
0.18	47	37	28.37	3470	3.5	R/RF 27	63B4	8.0/7.9
	51	34	26.09	3380	3.8			
	59	29	22.32	3220	4.5			
	68	25	19.35	3090	5.2			
	73	24	18.08	3020	5.5			
	84	20	15.63	2890	6.4			
	99	17	13.28*	2750	7.5			
	16	106	81.64	46	0.80	R/RF 17	63B4	7.6/7.5
	19	92	70.39	1330	0.95			
	20	85	65.61	1740	1.00			
	23	75	57.35	2350	1.15			
	25	70	53.76	2500	1.20			
	28	62	47.44	2450	1.40			
	30	58	44.18	2410	1.50			
	34	50	38.61	2340	1.70			
	36	47	36.20	2300	1.80			
	41	42	31.94	2240	2.0			
	47	37	28.32	2170	2.3			
	55	31	24.07	2080	2.7			
	52	33	25.23	2110	2.6			
	57	30	23.15	2060	2.8			
	67	26	19.71	1970	3.3			
	78	22	16.99	1890	3.9			
	28	62	47.78	1110	0.80			
	30	58	44.16	1340	0.85			
	32	54	41.31	1390	0.95			
	33	53	40.34	1390	0.95			
	34	50	38.51	1380	1.00			
	39	44	34.05	1350	1.15			
	45	38	29.08	1310	1.30			
	49	35	26.97	1290	1.40			
	57	30	23.32	1250	1.65			
	61	28	21.73	1240	1.75			
	72	24	18.31	1190	2.1			
	79	22	16.73	1160	2.3			
	94	18	14.12	1120	2.7			
	109	16	12.06	1070	3.2			
	118	15	11.18	1050	3.4			
	137	13	9.37	1010	4.0			
	146	12	9.01	990	4.3			
	168	10	7.85	960	4.8			
	177	9.7	7.48	940	4.4			
	193	8.9	6.83	920	4.8			
	229	7.5	5.76	880	5.3			
	268	6.4	4.92	840	5.8			
	289	5.9	4.57	820	6.1			
	334	5.1	3.95	785	6.7			
	359	4.8	3.68	765	6.9			
412	4.2	3.21	735	7.4				
243	7.1	11.18	860	7.0	R/RF 7	63A2	6.3	
281	6.1	9.67	820	8.2				
302	5.7	9.01	810	8.8				
346	5.0	7.85	775	9.8				
364	4.7	7.48	765	9.2				
398	4.3	6.83	740	10				
472	3.6	5.76	705	11				
552	3.1	4.92	670	12				
596	2.9	4.57	655	12				
689	2.5	3.95	625	14				
739	2.3	3.68	615	14				
848	2.0	3.21	585	16				

Мощность, кВт	Обороты выходного вала, мин ⁻¹	Крутящий момент, Нм	Переда- точное число	Радиальная нагрузка, Н	Сервис- фактор	Тип мотор- редуктора	Двигатель IEC	Вес, кг
0,25	2.4	1020	289.74	28200	3.0	R/RF 97	80B8	110/115
	2.7	900	255.71	28300	3.3			
	2.8	850	241.25	28400	3.5			
	3.1	760	216.28	28400	4.0			
	2.8	870	246.54	20000	1.80	R/RF 87	80B8	68/75
	3.1	760	216.54	20000	2.0			
	3.3	720	205.71	20000	2.2			
	3.7	640	181.77	20000	2.4			
	4.1	585	166.59	11600	1.40	R/RF 77	80B8	42/48
	4.7	510	145.67	12000	1.60			
	4.9	485	138.39	12100	1.70			
	5.6	425	121.42	12400	1.90			
	4.5	530	195.24*	11900	1.55	R/RF 77	71B6	38/44
	5.3	450	166.59	12300	1.80			
	6.0	395	145.67	12500	2.1			
	6.7	360	195.24*	12600	2.3			
	7.8	305	166.59	12800	2.7	R/RF 77	71A4	38/43
	8.9	270	145.67	12900	3.1			
	9.4	255	138.39	12900	3.2			
	11	225	121.42	13000	3.7			
	4.3	555	158.14	8060	1.10	R/RF 67	80B8	35/38
	4.9	485	137.67	8730	1.25			
	5.3	455	128.97	8970	1.35			
	6.0	400	113.94	9340	1.50			
	4.4	540	199.81	8190	1.10	R/RF 67	71B6	32/35
	4.8	500	184.07	8590	1.20			
	5.6	430	158.14	9140	1.40			
	6.4	375	137.67	950	1.60			
	6.8	350	128.97	9630	1.70			
	7.7	310	113.94	9840	1.95			
	8.3	285	105.83	9940	2.1			
	6.5	365	199.81	9540	1.65			
	7.1	340	184.07	9700	1.80	R/RF 67	71A4	31/34
	8.2	290	158.14	9930	2.1			
	9.4	255	137.67	10100	2.4			
	10	235	128.97	10100	2.5			
	11	210	113.94	10200	2.9			
	12	194	105.83	10300	3.1			
	14	176	95.91	10300	3.4			
	15	158	86.11	10400	3.8			
	4.7	505	186.89	6450	0.90	R/RF 57	71B6	25/29
	5.1	465	172.17	7030	0.95			
6.0	400	147.92	7300	1.10				
6.8	350	128.77	7480	1.30				
7.3	325	120.63	7550	1.35				
8.3	290	106.58	7660	1.55				
8.9	270	98.99	7710	1.70				
7.0	345	186.89	7500	1.30	R/RF 57	71A4	24/27	
7.5	315	172.17	7590	1.40				
8.8	270	147.92	7700	1.65				
10	235	128.77	7780	1.90				
11	220	120.63	7810	2.0				
12	196	106.58	7860	2.3				
13	182	98.99	7880	2.5				
14	165	89.71	7910	2.7				
16	148	80.55	7930	3.0				
19	127	69.23	7960	3.5				

Мощность, кВт	Обороты выходного вала, мин ⁻¹	Крутящий момент, Нм	Переда- точное число	Радиальная нагрузка, Н	Сервис- фактор	Тип мотор- редуктора	Двигатель IEC	Вес, кг
0.25	7.4	325	176.88	5228	0.90	R/RF 47	71A4	19
	8.0	300	162.94	5420	1.00			
	9.3	255	139.99	5630	1.15			
	11	225	121.87	5770	1.35			
	11	210	114.17	5820	1.45			
	13	185	100.86	5900	1.60			
	14	172	93.68	5940	1.75			
	15	156	84.90	5980	1.90			
	17	140	76.23	6020	2.1			
	19	126	68.54	6050	2.4			
	20	118	64.21	6070	2.5			
	23	104	56.73	6090	2.9			
	25	97	52.69	6100	3.1			
	27	88	47.75	6080	3.4			
	9.6	250	134.82	2630	0.80			
	11	225	123.66	4560	0.90			
	12	193	105.28	5030	1.05			
	14	167	90.77	5320	1.20			
	15	155	84.61	5420	1.30			
	18	136	73.96	5590	1.45			
	19	127	69.33	5650	1.55			
	21	112	61.18	5750	1.80			
	23	102	55.76	5800	1.95			
	27	88	48.08	5870	2.3			
	29	82	44.81	5760	2.4			
	33	72	39.17	5540	2.8			
	35	67	36.72	5430	3.0			
	40	60	32.40	5230	3.4			
	15	156	84.78	4100	0.85	R/RF 27	71A4	9.0/8.9
	18	136	74.11	4210	0.95			
	19	128	69.47	4250	1.00			
	21	113	61.30	4190	1.15			
	23	103	55.87	4090	1.25			
	27	89	48.17	3940	1.45			
	29	83	44.90	3870	1.60			
	33	72	39.25	3730	1.80			
	35	68	36.79	3670	1.90			
	40	60	32.47	3540	2.2			
	45	53	28.78	3420	2.5			
	53	45	24.47	3270	2.9			
	46	52	28.37	3410	2.5			
	50	48	26.09	3330	2.7			
58	41	22.32	3180	3.2				
67	36	19.35	3050	3.7				
72	33	18.08	2990	3.9				
83	29	15.63	2860	4.5				
98	24	13.28"	2730	5.3				
110	22	11.86	2630	5.9				
128	19	10.13	2510	6.6				
138	17	9.41	2440	7.1				
159	15	8.16	2330	7.7				
170	14	7.63*	2290	8.0				
197	12	6.59	2180	8.8				
232	10	5.60*	2080	9.6				
260	9.2	5.00*	2000	10				
304	7.8	4.27	1910	¹¹				
325	7.3	4.00*	1870	12				
386	6.2	3.37	1770	13				

Мощность, кВт	Обороты выходного вала, мин ⁻¹	Крутящий момент, Нм	Переда- точное число	Радиальная нагрузка, Н	Сервис- фактор	Тип мотор- редуктора	Двигатель IEC	Вес, кг
0.25	23	105	57.35	156	0.80	R/RF 17	71A4	8.3/8.2
	24	99	53.76	785	0.85			
	27	87	47.44	1630	1.00			
	29	81	44.18	2000	1.05			
	34	71	38.61	2200	1.20			
	36	67	36.20	2180	1.30			
	41	59	31.94	2130	1.45			
	46	52	28.32	2070	1.65			
	54	44	24.07	2000	1.90			
	52	46	25.23	2020	1.85			
	56	43	23.15	1980	2.0			
	66	36	19.71	1910	2.4			
	77	31	16.99	1840	2.7			
	82	29	15.84	1810	2.9			
	94	25	13.84	1750	3.4			
	100	24	12.98	1720	3.6			
	114	21	11.45	1660	3.9			
	38	63	34.05	1090	0.80	R/RF 7	71A4	7.2
	45	53	29.08	1200	0.95			
	48	50	26.97	1190	1.00			
	56	43	23.32	1170	1.15			
	60	40	21.73	1160	1.25			
	71	34	18.31	1120	1.50			
	78	31	16.73	1100	1.65			
	92	26	14.12	1070	1.95			
	108	22	12.06	1030	2.3			
	116	21	11.18	1010	2.4			
	134	18	9.67	980	2.8			
	144	17	9.01	960	3.0			
	166	14	7.85	930	3.4			
174	14	7.48	920	3.1				
190	13	6.83	900	3.4				
226	11	5.76	860	3.8				
264	9.0	4.92	820	4.1				
285	8.4	4.57	800	4.3				
329	7.3	3.95	770	4.7				
353	6.8	3.68	755	4.9				
405	5.9	3.21	725	5.3				
238	10	11.18	840	5.0	R/RF 7	63B2	6.3	
275	8.7	9.67	810	5.8				
295	8.1	9.01	795	6.2				
339	7.0	7.85	765	7.0				
356	6.7	7.48	755	6.4				
389	6.1	6.83	735	7.1				
461	5.2	5.76	700	7.7				
540	4.4	4.92	665	8.4				
583	4.1	4.57	650	8.8				
674	3.5	3.95	625	9.7				
723	3.3	3.68	610	10				
829	2.9	3.21	585	11				
0,37	2.7	1330	255.71	27900	2.3	R/RF 97	90S8	115/130
	2.8	1250	241.25	28000	2.4			
	3.1	1120	216.28	28100	2.7			
	3.6	970	186.30	28300	3.1			
	3.1	1140	289.74	28100	2.6	R/RF 97	80A6	105/125
	3.5	1000	255.71	28200	3.0			
	3.7	950	241.25	28300	3.2			
4.2	850	216.28	28400	3.5				

Мощность, кВт	Обороты выходного вала, мин ⁻¹	Крутящий момент, Нм	Переда- точное число	Радиальная нагрузка, Н	Сервис- фактор	Тип мотор- редуктора	Двигатель IEC	Вес, кг
0.37	3.1	1130	216.54	19300	1.40	R/RF 87	90S8	73/80
	3.3	1070	205.71	19600	1.45			
	3.7	940	181.77	20000	1.65			
	3.6	970	246.54	20000	1.60	R/RF 87	80A6	66/73
	4.2	850	216.54	20000	1.80			
	4.4	810	205.71	20000	1.90			
	5.0	715	181.77	20000	2.2			
	5.8	610	155.34	20000	2.5			
	6.3	560	142.41	20000	2.8			
	4.7	755	145.67	10500	1.10	R/RF 77	90S8	47/53
	4.9	720	138.39	10800	1.15			
	5.6	630	121.42	11400	1.30			
	5.4	655	166.59	11200	1.25	R/RF 77	80A6	40/46
	6.2	570	145.67	11700	1.45			
	6.5	545	138.39	11900	1.50			
	7.1	500	195.24*	12100	1.65	R/RF 77	71B4	38/44
	8.3	425	166.59	12400	1.90			
	9.5	375	145.67	12600	2.2			
	10	355	138.39	12600	2.3			
	11	310	121.42	12800	2.6			
	13	265	102.99	12900	3.1			
	15	240	92.97	12900	3.5	R/RF 67	80A6	34/37
	5.7	620	158.14	7300	0.95			
	6.5	540	137.67	8210	1.10			
	7.0	505	128.97	8530	1.20			
	7.9	445	113.94	9010	1.35	R/RF 67	71B4	32/35
	6.9	510	199.81	8480	1.15			
	7.5	470	184.07	8820	1.25			
	8.7	405	158.14	9310	1.50			
	10	355	137.67	9620	1.70			
	11	330	128.97	9740	1.80			
	12	290	113.94	9920	2.1			
	13	270	105.83	10000	2.2			
	14	245	95.91	10100	2.4			
	16	220	86.11	10200	2.7			
	19	190	74.17	10300	3.2	R/RF 57	80A6	27/31
	20	179	69.75	10300	3.4			
	23	157	61.26	10400	3.8			
	24	146	56.89	10400	4.1	R/RF 57	71B4	25/29
	7.0	505	128.77	6510	0.90			
7.5	475	120.63	7000	0.95				
8.4	420	106.58	7240	1.10				
9.1	390	98.99	7350	1.15				
7.4	480	186.89	6980	0.95				
8.0	440	172.17	7140	1.00				
9.3	380	147.92	7390	1.20				
11	330	128.77	7550	1.35				
11	310	120.63	7610	1.45				
13	275	106.58	7700	1.65				
14	255	98.99	7750	1.80				
15	230	89.71	7800	1.95				
17	205	80.55	7840	2.2				
20	177	69.23	7890	2.5				
21	166	64.85	7910	2.7				
24	147	57.29	7760	3.1				
26	136	53.22	7600	3.3				
29	124	48.23	7380	3.6				

Мощность, кВт	Обороты выходного вала, мин ⁻¹	Крутящий момент, Нм	Переда- точное число	Радиальная нагрузка, Н	Сервис- фактор	Тип мотор- редуктора	Двигатель IEC	Вес, кг
0.37	9.9	360	139.99	3490	0.85	R/RF 47	71B4	20
	11	310	121.87	5350	0.95			
	12	290	114.17	5460	1.05			
	14	260	100.86	5630	1.15			
	15	240	93.68	5700	1.25			
	16	215	84.90	5790	1.40			
	18	195	76.23	5870	1.55			
	20	176	68.54	5930	1.70			
	21	164	64.21	5960	1.80			
	24	145	56.73	6010	2.1			
	26	135	52.69	5990	2.2			
	29	122	47.75	5820	2.5			
	32	110	42.87	5650	2.7			
	37	95	36.93	5410	3.2			
	ал	89	34.73	5310	3.4			
	41	87	33.79	5270	2.8			
	44	80	31.12	5150	2.8			
	52	69	26.74	4920	4.4			
	59	60	23.28	4720	5.0			
	63	56	21.81	4620	5.4			
	15	230	90.77	4250	0.85	R/RF 37	71B4	16/17
	16	215	84.61	4720	0.90			
	19	189	73.96	5070	1.05			
	20	178	69.33	5210	1.15			
	23	157	61.18	5410	1.30			
	25	143	55.76	5530	1.40			
	29	123	48.08	5590	1.60			
	31	115	44.81	5480	1.75			
	35	100	39.17	5290	2.0			
	38	94	36.72	5190	2.1			
	43	83	32.40	5010	2.4			
	48	74	28.73	4850	2.7			
	57	63	24.42	4620	3.2			
	49	73	28.32	4830	2.8			
	53	67	26.03	4710	2.8			
	62	57	22.27	4500	3.5			
71	49	19.31	4320	4.1				
76	46	18.05	4230	4.3				
88	40	15.60	4050	5.0				
104	34	13.25	3850	5.6				
117	30	11.83	3720	6.0				
23	157	61.30	3870	0.85	R/RF 27	71B4	9.9/9.8	
25	143	55.87	3800	0.90				
29	123	48.17	3680	1.05				
31	115	44.90	3620	1.15				
35	101	39.25	3510	1.30				
38	94	36.79	3460	1.40				
43	83	32.47	3350	1.55				
48	74	28.78	3250	1.75				
56	63	24.47	3110	2.1				
49	73	28.37	3240	1.80				
53	67	26.09	3170	1.95				
62	57	22.32	3040	2.3				
71	50	19.35	2920	2.6				
76	46	18.08	2860	2.8				
88	40	15.63	2750	3.3				
104	34	13.28*	2620	3.8				

Мощность, кВт	Обороты выходного вала, мин ⁻¹	Крутящий момент, Нм	Переда- точное число	Радиальная нагрузка, Н	Сервис- фактор	Тип мотор- редуктора	Двигатель IEC	Вес, кг
0.37	36	99	38.61	770	0.85	R/RF 17	71B4	9.2/9.1
	38	93	36.20	1260	0.90			
	43	82	31.94	1910	1.05			
	49	73	28.32	1880	1.15			
	57	62	24.07	1830	1.40			
	55	65	25.23	1840	1.30			
	60	59	23.15	1820	1.45			
	70	51	19.71	1760	1.70			
	81	44	16.99	1710	1.95			
	87	41	15.84	1680	2.1			
	100	35	13.84	1630	2.4			
	106	33	12.98	1610	2.6			
	121	29	11.45	1560	2.8			
	136	26	10.15	1520	3.0			
	160	22	8.63	1460	3.3			
	183	19	7.55	1370	2.9			
	196	18	7.04	1350	3.1			
	224	16	6.15	1300	3.4			
	239	15	5.76	1280	3.6			
	271	13	5.09	1240	3.9			
	306	12	4.51	1200	4.2			
	360	9.8	3.83	1150	4.6			
	75	47	18.31	1000	1.05	R/RF 7	71B4	7.9
	83	43	16.73	990	1.15			
	98	36	14.12	960	1.40			
	114	31	12.06	940	1.60			
	123	29	11.18	930	1.75			
	143	25	9.67	900	2.0			
	153	23	9.01	890	2.2			
	176	20	7.85	870	2.4			
	185	19	7.48	860	2.3			
	202	18	6.83	840	2.5			
	239	15	5.76	810	2.7			
	280	13	4.92	780	2.9			
	302	12	4.57	765	3.1			
	350	10	3.95	735	3.4			
	375	9.4	3.68	720	3.5			
	430	8.2	3.21	695	3.8			
	274	13	9.67	780	3.9	R/RF 7	71A2	7.0
294	12	9.01	765	4.2				
337	11	7.85	740	4.7				
354	10	7.48	730	4.3				
388	9.1	6.83	715	4.7				
460	7.7	5.76	680	5.2				
538	6.6	4.92	650	5.6				
580	6.1	4.57	640	5.9				
671	5.3	3.95	610	6.4				
720	4.9	3.68	600	6.7				
826	4.3	3.21	575	7.2				
0,55	2.7	1980	255.71	26500	1.50	R/RF 97	90L8	115/130
	2.8	1860	241.25	26900	1.60			
	3.1	1670	216.28	27400	1.80			
	3.1	1690	289.74	27400	1.75	R/RF 97	80B6	110/125
	3.5	1490	255.71	27700	2.0			
	3.7	1410	241.25	27800	2.1			
	4.2	1260	216.28	28000	2.4			

Мощность, кВт	Обороты выходного вала, мин ⁻¹	Крутящий момент, Нм	Переда- точное число	Радиальная нагрузка, Н	Сервис- фактор	Тип мотор- редуктора	Двигатель IEC	Вес, кг
0.55	4.7	1120	289.74	28100	2.7	R/RF 97	80A4	105/125
	5.3	990	255.71	28200	3.0			
	5.6	930	241.25	28300	3.2			
	6.3	840	216.28	28400	3.6			
	3.6	1440	246.54	17700	1.10	R/RF 87	80B6	68/75
	4.2	1260	216.54	18700	1.25			
	4.4	1200	205.71	19000	1.30			
	5.0	1060	181.77	19600	1.45			
	5.8	910	155.34	20000	1.70	R/RF 87	80A4	66/73
	5.5	950	246.54	20000	1.65			
	6.3	840	216.54	20000	1.85			
	6.6	795	205.71	20000	1.95			
	7.5	700	181.77	20000	2.2			
	8.8	600	155.34	20000	2.6			
	9.6	550	142.41	20000	2.8			
	11	485	124.97	20000	3.2			
	11	455	118.43*	20000	3.4	R/RF 77	80A4	40/46
	13	400	103.65	20000	3.9			
	8.2	645	166.59	11300	1.25			
	9.3	565	145.67	11800	1.45			
	9.8	535	138.39	11900	1.55			
	11	470	121.42	12200	1.75			
	13	400	102.99	12500	3.1			
	15	360	92.97	12600	2.3			
	17	315	81.80	12800	2.6			
	18	300	77.24	12800	2.8			
	21	255	65.77	12900	3.2	R/RF 67	80A4	34/37
	8.6	610	158.14	7430	1.00			
	9.9	530	137.67	8290	1.15			
	11	500	128.97	8600	1.20			
	12	440	113.94	9060	1.35			
	13	410	105.83	9280	1.45			
	14	370	95.91	9520	1.60			
	16	335	86.11	9730	1.80			
	18	285	74.17	9940	2.1			
	20	270	69.75	10000	2.2			
	22	235	61.26	10100	2.5	R/RF 57	80A4	27/31
	24	220	56.89	10200	2.7			
	11	465	120.63	7030	0.95			
	13	410	106.58	7260	1.10			
	14	380	98.99	7370	1.20			
	15	345	89.71	7490	1.30			
17	310	80.55	7600	1.45				
20	265	69.23	7710	1.70				
21	250	64.85	7750	1.80				
24	220	57.29	7530	2.0				
26	205	53.22	7390	2.2				
28	186	48.23	7190	2.4				
31	167	43.30	6980	2.7				
36	144	37.30*	6700	3.1				
39	136	35.07	6580	3.3				
52	102	26.31	6060	4.4				
54	97	24.99*	5970	4.7				
62	85	21.93	5740	5.3				
73	72	18.60*	5460	6.3				

Мощность, кВт	Обороты выходного вала, мин ⁻¹	Крутящий момент, Нм	Переда- точное число	Радиальная нагрузка, Н	Сервис- фактор	Тип мотор- редуктора	Двигатель IEC	Вес, кг
0.55	15	360	93.68	3280	0.85	R/RF 47	80A4	22
	16	330	84.90	5230	0.90			
	18	295	76.23	5450	1.00			
	20	265	68.54	5600	1.15			
	21	250	64.21	5670	1.20			
	24	220	56.73	5790	1.35			
	26	205	52.69	5770	1.45			
	28	184	47.75	5630	1.65			
	32	166	42.87	5470	1.80			
	37	143	36.93	5260	2.1			
	39	134	34.73	5180	2.2			
	46	115	29.88	4970	2.6			
	51	103	26.74	4820	2.9			
	58	90	23.28	4630	3.3			
	62	84	21.81	4550	3.6			
	22	235	61.18	3910	0.85	R/RF 37	80A4	18/19
	24	215	55.76	4740	0.95			
	28	186	48.08	5120	1.10			
	30	173	44.81	5230	1.15			
	35	151	39.17	5070	1.30			
	37	142	36.72	4990	1.40			
	42	125	32.40	4840	1.60			
	47	111	28.73	4700	1.80			
	56	94	24.42	4500	2.1			
	61	86	22.27	4390	2.3			
	70	75	19.31	4220	2.7			
	75	70	18.05	4140	2.9			
	87	60	15.60	3970	3.3			
	103	51	13.25	3790	3.7			
	115	46	11.83	3670	4.0			
	35	152	39.25	3280	0.85	R/RF 27	80A4	12
	37	142	36.79	3240	0.90			
	42	125	32.47	3160	1.05			
	47	111	28.78	3080	1.15			
	56	95	24.47	2970	1.40			
	61	86	22.32	2910	1.50			
	70	75	19.35	2810	1.75			
	75	70	18.08	2760	1.85			
	87	60	15.63	2660	2.2			
	102	51	13.28*	2550	2.5			
	115	46	11.86	2470	2.8			
	134	39	10.13	2370	3.1			
	145	36	9.41	2290	3.4			
	167	32	8.16	2200	3.7			
	178	29	7.63*	2160	3.8			
206	26	6.59	2070	4.2				
243	22	5.60*	1980	4.6				
272	19	5.00*	1910	4.9				
318	17	4.27	1830	5.3				
340	15	4.00*	1790	5.5				
404	13	3.37	1700	6.1				
50	105	53.76	235	0.80	R/RF 17	71B2	9.2/9.1	
57	92	47.44	1280	0.90				
61	86	44.18	1610	1.00				
70	75	38.61	1590	1.15				
69	76	19.71	1590	1.10	R/RF 17	80A4	11	
80	66	16.99	1560	1.30				
86	61	15.84	1550	1.40				
98	54	13.84	1510	1.60				

Мощность, кВт	Обороты выходного вала, мин ⁻¹	Крутящий момент, Нм	Переда- точное число	Радиальная нагрузка, Н	Сервис- фактор	Тип мотор- редуктора	Двигатель IEC	Вес, кг
0.55	105	50	12.98	1500	1.70	R/RF 17	80A4	11
	119	44	11.45	1460	1.85			
	134	39	10.15	1430	1.95			
	158	33	8.63	1380	2.2			
	180	29	7.55	1290	1.90			
	193	27	7.04	1270	2.0			
	221	24	6.15	1240	2.3			
	236	22	5.76	1220	2.4			
	267	20	5.09	1190	2.6			
	302	17	4.51	1150	2.8			
	355	15	3.83	1110	3.0			
	313	17	8.63	1170	4.3			
	358	15	7.55	1100	3.8			
	384	14	7.04	1080	4.0			
	439	12	6.15	1050	4.5			
	147	36	18.31	810	1.40	R/RF 7	71B2	7.9
	161	33	16.73	800	1.55			
	191	28	14.12	780	1.80			
	224	24	12.06	760	2.1			
	241	22	11.18	750	2.3			
	279	19	9.67	730	2.7			
	300	18	9.01	720	2.9			
	344	15	7.85	700	3.2			
	361	15	7.48	695	3.0			
	395	13	6.83	680	3.2			
	468	11	5.76	650	3.6			
	548	9.6	4.92	625	3.9			
	591	8.9	4.57	615	4.0			
684	7.7	3.95	590	4.4				
734	7.2	3.68	580	4.6				
842	6.2	3.21	555	5.0				
0.75	2.8	2610	251.15	36000	1.65	R/RF 107	100L1-8	180/185
	3.0	2390	229.95	36300	1.80			
	3.4	2110	203.16	36700	2.0			
	3.2	2240	216.28	25300	1.35	R/RF 97	100L1-8	125/140
	3.7	1930	186.30	26600	1.55			
	4.1	1760	170.02	27200	1.70			
	3.5	2030	255.71	26200	1.45	R/RF 97	90S6	115/130
	3.7	1920	241.25	26700	1.55			
	4.2	1720	216.28	27300	1.75			
	4.8	1500	289.74	27600	2.0	R/RF 97	80B4	110/125
	5.4	1330	255.71	27900	2.3			
	5.7	1250	241.25	28000	2.4			
	6.4	1120	216.28	28100	2.7			
	7.4	970	186.30	28300	3.1			
	8.1	880	170.02	28300	3.4			
	4.2	1720	216.54	15600	0.90	R/RF 87	90S6	73/80
	4.4	1640	205.71	16300	0.95			
	5.0	1450	181.77	17600	1.05			
	5.8	1240	155.34	18800	1.25			
	6.3	1130	142.41	19300	1.35			
	5.6	1280	246.54	18600	1.20			
	6.4	1120	216.54	19300	1.40			
	6.7	1070	205.71	19600	1.45			
	7.6	940	181.77	20000	1.65			
8.9	810	155.34	20000	1.90				
9.7	740	142.41	20000	2.1				
11	650	124.97	20000	2.4				
12	615	118.43*	20000	2.5				

Мощность, кВт	Обороты выходного вала, мин ⁻¹	Крутящий момент, Нм	Переда- точное число	Радиальная нагрузка, Н	Сервис- фактор	Тип мотор- редуктора	Двигатель IEC	Вес, кг
0.75	13	540	103.65	20000	2.9	R/RF 87	80B4	68/75
	15	485	93.38	20000	3.2			
	8.3	860	166.59	9490	0.95	R/RF 77	80B4	42/48
	9.5	755	145.67	10500	1.10			
	10	720	138.39	10800	1.15			
	11	630	121.42	11400	1.30			
	13	535	102.99	11900	1.55			
	15	485	92.97	12200	1.70			
	17	425	81.80	12400	1.95			
	18	400	77.24	12500	2.1			
	21	340	65.77	12700	2.4			
	24	300	57.68	12800	2.7			
	27	270	52.07	12900	3.0			
	30	240	45.81	12900	3.5			
	32	225	43.26	13000	3.7			
	11	670	128.97	4040	0.90			
	12	590	113.94	7660	1.00			
	13	550	105.83	8120	1.10			
	14	500	95.91	8600	1.20			
	16	445	86.11	9010	1.35			
	19	385	74.17	9430	1.55			
	20	360	69.75	9570	1.65			
	23	320	61.26	9800	1.90			
	24	295	56.89	9910	2.0			
	27	270	51.56	10000	2.2			
	30	240	46.29	10100	2.5			
	13	555	106.58	4610	0.80	R/RF 57	80B4	28/31
	14	515	98.99	6200	0.90			
	15	465	89.71	7040	0.95			
	17	420	80.55	7240	1.10			
	20	360	69.23	7450	1.25			
	21	335	64.85	7430	1.35			
	24	295	57.29	7220	1.50			
	26	275	53.22	7090	1.65			
	29	250	48.23	6930	1.80			
	32	225	43.30	6740	2.0			
	37	194	37.30*	6490	2.3			
	39	182	35.07	6380	2.5			
	46	157	30.18	6130	2.9			
	51	140	26.97	5940	3.2			
	52	137	26.31	5900	3.3			
	55	130	24.99*	5820	3.5			
	63	114	21.93	5610	4.0			
	74	97	18.60*	5350	4.7			
	20	355	68.54	3660	0.85	R/RF 47	80B4	23
	21	335	64.21	4950	0.90			
	24	295	56.73	5450	1.00			
	26	275	52.69	5480	1.10			
	29	250	47.75	5370	1.20			
	32	225	42.87	5240	1.35			
	37	192	36.93	5060	1.55			
	40	180	34.73	4980	1.65			
46	155	30.18	4800	1.95				
52	139	26.70	4660	2.2				
58	122	23.59	4510	2.5				
52	139	26.74	4660	2.2				
59	121	23.28	4490	2.5				
63	113	21.81	4420	2.7				
72	100	19.27	4270	3.0				

Мощность, кВт	Обороты выходного вала, мин ⁻¹	Крутящий момент, Нм	Переда- точное число	Радиальная нагрузка, Н	Сервис- фактор	Тип мотор- редуктора	Двигатель IEC	Вес, кг
0.75	77	93	17.89	4180	3.1	R/RF 47	80B4	23
	85	84	16.22	4070	3.3			
	29	250	48.08	2330	0.80	R/RF 37	80B4	19/20
	31	235	44.81	4230	0.85			
	35	205	39.17	4720	1.00			
	38	191	36.72	4740	1.05			
	43	168	32.40	4610	1.20			
	48	149	28.73	4490	1.35			
	57	127	24.42	4320	1.60			
	62	116	22.27	4230	1.75			
	71	100	19.31	4080	2.0			
	76	94	18.05	4010	21			
	88	81	15.60	3850	25			
	104	69	13.25	3690	2.8			
	117	61	11.83	3570	3.0			
	137	53	10.11	3420	3.2			
	146	49	9.47	3360	34			
	48	149	28.78	2880	0.85	R/RF 27	80B4	13
	56	127	24.47	2800	1.00			
	62	116	22.32	2750	1.10			
	71	100	19.35	2670	1.30			
	76	94	18.08	2630	1.40			
	88	81	15.63	2550	1.60			
	104	69	13.28*	2450	1.90			
	116	62	11.86	2380	2.1			
	136	53	10.13	2290	2.3			
	147	49	9.41	2210	2.5			
	169	42	8.16	2130	2.7			
	181	40	7.63*	2090	2.8			
	209	34	6.59	2010	3.1			
	246	29	5.60*	1930	3.4			
	276	26	5.00*	1870	3.7			
	70	102	19.71	465	0.85	R/RF 17	80B4	12
	81	88	16.99	1390	0.95			
	87	82	15.84	1380	1.05			
	100	72	13.84	1370	1.20			
	106	67	12.98	1360	1.25			
	121	59	11.45	1350	1.35			
	136	53	10.15	1320	1.45			
	160	45	8.63	1290	1.60			
	183	39	7.55	1200	1.45			
	196	37	7.04	1180	1.50			
	224	32	6.15	1160	1.70			
	239	30	5.76	1150	1.75			
	271	26	5.09	1120	1.95			
	306	23	4.51	1090	2.1			
	360	20	3.83	1060	2.3			
236	30	11.45	1200	2.7	R/RF 17			
266	27	10.15	1170	2.9				
313	23	8.63	1130	3.1				
358	20	7.55	1060	2.8				
384	19	7.04	1040	2.9				
439	16	6.15	1010	3.3				
468	15	5.76	990	3.5				
531	14	5.09	960	3.8				
599	12	4.51	930	4.0				
704	10	3.83	890	4.4				

Мощность, кВт	Обороты выходного вала, мин ⁻¹	Крутящий момент, Нм	Переда- точное число	Радиальная нагрузка, Н	Сервис- фактор	Тип мотор- редуктора	Двигатель IEC	Вес, кг
1.1	2.7	3940	251.15	31300	1.10	R/RF 107	100L2-8	185/190
	2.9	3610	229.95	32700	1.20			
	3.3	3190	203.16	34300	1.35			
	3.9	2700	172.34	35800	1.60			
	3.6	2920	255.71	21500	1.05	R/RF 97	90L6	115/130
	3.8	2750	241.25	22600	1.10			
	4.2	2470	216.28	24200	1.20			
	4.9	2130	186.30	25900	1.40			
	5.5	1920	255.71	26700	1.55			
	5.8	1810	241.25	27100	1.65			
	6.5	1620	216.28	27500	1.85			
	7.5	1400	186.30	27800	2.2			
	8.2	1280	170.02	27900	2.4			
	9.3	1130	150.78	28100	2.7			
	11	950	126.75	28300	3.2			
	12	870	116.48	28300	3.4	R/RF 87	90S4	73/80
	6.5	1620	216.54	16400	0.95			
	6.8	1540	205.71	17000	1.00			
	7.7	1360	181.77	18100	1.15			
	9.0	1170	155.34	19100	1.35			
	9.8	1070	142.41	19600	1.45			
	11	940	124.97	20000	1.65			
	12	890	118.43*	20000	1.75			
	14	780	103.65	20000	2.0			
	15	700	93.38	20000	2.2			
	17	615	81.92	20000	2.5			
	19	545	72.57	20000	2.9			
	22	480	63.68*	20000	3.2			
	23	455	60.35*	20000	3.4			
	27	395	52.82	20000	3.9	R/RF 77	90S4	47/53
	12	910	121.42	8990	0.90			
	14	775	102.99	10300	1.05			
	15	700	92.97	10900	1.20			
	17	615	81.80	11500	1.35			
	18	580	77.24	11700	1.40			
	21	495	65.77	12100	1.65			
	24	435	57.68	12400	1.90			
	27	390	52.07	12500	2.1			
	31	345	45.81	12700	2.4			
	32	325	43.26	12700	2.5			
	38	275	36.83	12900	3.0	R/RF 67	90S4	40/43
	42	250	33.47	12900	3.3			
	16	645	86.11	6820	0.95			
	19	555	74.17	8040	1.10			
20	525	69.75	8370	1.15				
23	460	61.26	8920	1.30				
25	425	56.89	9160	1.40				
27	385	51.56	9420	1.55				
30	345	46.29	9650	1.75				
35	300	39.88*	9890	1.95				
37	280	37.50	9970	2.0				
43	240	32.27	10100	2.2	R/RF 57	90S4	34/37	
49	215	28.83	10200	2.4				
50	210	28.13	10200	2.6				
52	200	26.72	10100	2.7				
60	176	23.44	9730	3.2				
70	149	19.89	9270	4.0				
20	520	69.23	5990	0.85	R/RF 57	90S4	34/37	
22	485	64.85	6850	0.90				

Мощность, кВт	Обороты выходного вала, мин ⁻¹	Крутящий момент, Нм	Переда- точное число	Радиальная нагрузка, Н	Сервис- фактор	Тип мотор- редуктора	Двигатель IEC	Вес, кг
1.1	24	430	57.29	6700	1.05	R/RF	90S4	34/37
	26	400	53.22	6610	1.15			
	29	360	48.23	6490	1.25			
	32	325	43.30	6350	1.40			
	38	280	37.30*	6140	1.60			
	40	265	35.07	6060	1.70			
	46	225	30.18	5850	2.0			
	52	200	26.97	5690	2.2			
	53	197	26.31	5650	2.3			
	56	188	24.99*	5580	2.4			
	64	165	21.93	5400	2.7			
	75	140	18.60*	5170	3.2			
	83	126	16.79	5030	3.6			
	29	360	47.75	3500	0.85	R/RF 47	90S4	28
	33	320	42.87	4850	0.95			
	38	275	36.93	4720	1.10			
	40	260	34.73	4660	1.15			
	47	225	29.88	4520	1.35			
	52	200	26.70	4410	1.50			
	59	177	23.59	4290	1.70			
	60	175	23.28	4270	1.70			
	64	164	21.81	4210	1.85			
	73	145	19.27	4080	2.0			
	78	134	17.89	4010	2.2			
	86	122	16.22	3910	2.3			
	96	109	14.56	3800	2.4			
	112	94	12.54	3650	2.7			
	119	89	11.79	3590	2.8			
	138	76	10.15	3450	3.0			
	154	68	9.07	3340	3.2			
	43	245	32.40	2900	0.80	R/RF 37	90S4	24/26
	49	215	28.73	3300	0.95			
	57	183	24.42	3720	1.10			
	73	145	19.31	3840	1.40			
	78	135	18.05	3790	1.50			
	90	117	15.60	3660	1.70			
	106	99	13.25	3520	1.90			
	118	89	11.83	3430	2.1			
	139	76	10.11	3290	2.2			
	148	71	9.47	3230	2.4			
	176	60	7.97	3090	2.6			
	210	50	6.67	2920	2.9			
	247	43	5.67	2790	3.3			
	277	38	5.06	2700	3.6			
	72	145	19.25	2430	0.90	R/RF 27	90S4	18
77	136	18.08	2410	0.95				
90	117	15.63	2360	1.10				
105	100	13.28*	2290	1.30				
118	89	11.86	2240	1.45				
138	76	10.13	2160	1.60				
172	61	8.16	2010	1.90				
184	57	7.63*	1980	1.95				
212	50	6.59	1920	2.1				
250	42	5.60*	1840	2.4				
280	38	5.00"	1790	2.5				
328	32	4.27	1720	2.7				
350	30	4.00*	1690	2.8				
415	25	3.37	1610	3.1				

Мощность, кВт	Обороты выходного вала, мин ⁻¹	Крутящий момент, Нм	Переда- точное число	Радиальная нагрузка, Н	Сервис- фактор	Тип мотор- редуктора	Двигатель ИЕС	Вес, кг
1.1	203	52	13.28*	1980	2.5	R/RF 27	80B2	13
	228	46	11.86	1920	2.8			
	267	39	10.13	1840	3.1			
	287	37	9.41	1780	3.3			
	331	32	8.16	1720	3.7			
	354	30	7.63*	1690	3.8			
	410	26	6.59	1620	4.1			
	482	22	5.60*	1550	4.5			
	540	20	5.00*	1500	4.9			
	632	17	4.27	1430	5.2			
	675	16	4.00*	1410	5.5			
	801	13	3.37	1340	6.0	R/RF 17	80B2	12
	137	77	19.71	1150	1.10			
	159	66	16.99	1140	1.30			
	170	62	15.84	1140	1.40			
	195	54	13.84	1120	1.60			
	208	51	12.98	1120	1.70			
	236	45	11.45	1100	1.80			
	266	40	10.15	1080	1.95			
	313	34	8.63	1050	2.1			
358	29	7.55	970	1.90				
384	27	7.04	960	2.0				
439	24	6.15	940	2.3				
468	22	5.76	930	2.4				
531	20	5.09	910	2.6				
599	18	4.51	880	2.7				
704	15	3.83	850	3.0				
1.5	3.0	4710	229.95	26500	0.90	R/RF 107	112M8	190/195
	3.5	4160	203.16	30200	1.05			
	4.1	3530	172.34	33100	1.20			
	4.4	3250	158.68	34100	1.30			
	3.7	3910	251.15	31400	1.10	R/RF 107	100L6	180/185
	4.0	3580	229.95	32900	1.20			
	4.5	3160	203.16	34400	1.35			
	5.3	2680	172.34	35900	1.60			
	5.8	2470	158.68	36200	1.75			
	6.5	2210	141.83	36500	1.95	R/RF 97	90L4	115/130
	5.5	2600	255.71	23500	1.15			
	5.8	2450	241.25	24300	1.20			
	6.5	2200	216.28	25600	1.35			
	7.6	1890	186.30	26800	1.60			
	8.3	1730	170.02	27300	1.75			
	9.3	1530	150.78	27600	1.95			
	11	1290	126.75	27900	2.3			
	12	1180	116.48	28000	2.5			
	14	1050	103.44	28200	2.9			
	15	940	92.48	28300	3.2	R/RF 87	90L4	74/81
	7.8	1850	181.77	11400	0.85			
	9.1	1580	155.34	16700	1.00			
	9.9	1450	142.41	17600	1.05			
11	1270	124.97	18600	1.20				
12	1200	118.43*	19000	1.30				
14	1050	103.65	19600	1.45				
15	950	93.38	20000	1.65				
17	830	81.92	20000	1.85				
19	735	72.57	20000	2.1				
22	645	63.68*	20000	2.4				
23	615	60.35*	20000	2.5				

Мощность, кВт	Обороты выходного вала, мин ⁻¹	Крутящий момент, Нм	Переда- точное число	Радиальная нагрузка, Н	Сервис- фактор	Тип мотор- редуктора	Двигатель IEC	Вес, кг
1.5	27	535	52.82	20000	2.9	R/RF 87	90L4	74/81
	30	485	47.58	20000	3.2			
	34	425	41.74	20000	3.7			
	38	375	36.84*	19600	4.1			
	15	940	92.97	8500	0.85	R/RF 77	90L4	48/54
	17	830	81.80	9820	1.00			
	18	785	77.24	10200	1.05			
	21	670	65.77	11100	1.25			
	24	585	57.68	11600	1.40			
	27	530	52.07	11900	1.55			
	31	465	45.81	12200	1.75			
	33	440	43.26	12300	1.85			
	38	375	36.83	12600	2.2			
	42	340	33.47	12700	24			
	49	295	29.00	12500	2.8			
	56	255	25.23	12000	3.0			
	60	240	23.37	11800	3.5			
	66	220	21.43	11500	3.8			
	75	191	18.80	11000	4.1			
	23	620	61.26	7280	0.95			
	25	580	56.89	7810	1.05			
	27	525	51.56	8370	1.15			
	30	470	46.29	8830	1.30			
	35	405	39.88*	9300	1.45			
	38	380	37.50	9460	1.50			
	44	330	32.27	9750	1.65			
	49	295	28.83	9920	1.80			
	50	285	28.13	9950	1.90			
	53	270	26.72	9850	2.0			
	60	240	23.44	9500	2.4	R/RF 57	90L4	36/39
	71	200	19.89	9070	3.0			
	79	182	17.95	8810	3.2			
	27	540	53.22	5140	0.85			
	29	490	48.23	6010	0.90			
	33	440	43.30	5920	1.00			
	38	380	37.30*	5770	1.20			
	40	355	35.07	5710	1.25			
	47	305	30.18	5540	1.45			
	52	275	26.97	5420	1.65			
	54	265	26.31	5390	1.70			
	56	255	24.99*	5330	1.75			
	64	225	21.93	5170	2.0			
76	189	18.60*	4980	2.4				
84	171	16.79	4850	2.6				
95	150	14.77*	4700	2.9				
101	142	13.95*	4630	3.0				
119	121	11.88	4440	3.4	R/RF 47	90L4	30	
38	375	36.93	2380	0.80				
41	355	34.73	3840	0.85				
47	305	29.88	4220	1.00				
53	270	26.70	4140	1.10				
60	240	23.59	4050	1.25				
61	235	23.28	4040	1.25				

Мощность, кВт	Обороты выходного вала, мин ⁻¹	Крутящий момент, Нм	Переда- точное число	Радиальная нагрузка, Н	Сервис- фактор	Тип мотор- редуктора	Двигатель IEC	Вес, кг		
1.5	65	220	21.81	3990	1.35	R/RF 47	90L4	30		
	73	196	19.27	3890	1.50					
	79	182	17.89	3830	1.60					
	87	165	16.22	3740	1.65					
	97	148	14.56	3650	1.80					
	112	127	12.54	3520	1.95					
	120	120	11.79	3470	2.1					
	139	103	10.15	3340	2.2					
	155	92	9.07	3240	2.4					
	176	81	8.01	3140	2.5					
	182	79	7.76*	3060	2.1					
	203	71	6.96	2980	2.3					
	235	61	6.00	2860	2.6					
	250	57	5.64*	2810	2.7					
	291	49	4.85	2700	3.0					
	325	44	4.34	2610	3.3					
	368	39	3.83	2520	3.7					
	73	196	19.31	2660	1.00	R/RF 37	90L4	25/27		
	78	183	18.05	2840	1.10					
	90	159	15.60	3160	1.25					
	106	135	13.25	3350	1.40					
	119	120	11.83	3270	1.50					
	140	103	10.11	3160	1.65					
	149	96	9.47	3110	1.75					
	177	81	7.97	2980	1.95					
	211	68	6.67	2820	2.1					
	249	58	5.67	2710	2.5					
	279	51	5.06	2630	2.6					
	326	44	4.32	2520	2.9					
	348	41	4.05	2470	3.0					
	414	35	3.41	2360	3.2					
	204	70	13.25	2880	2.7					
	228	63	11.83	2790	2.9					
	267	54	10.11	2680	3.2					
	285	50	9.47	2630	3.3					
	339	42	7.97	2510	3.7					
	90	159	15.63	1700	0.80	R/RF 27	90L4	19		
	106	135	13.28*	2020	0.95					
	119	121	11.86	2080	1.05					
139	103	10.13	2030	1.20						
173	83	8.16	1880	1.40						
185	78	7.63*	1860	1.45						
214	67	6.59	1810	1.60						
252	57	5.60*	1750	1.75						
282	51	5.00*	1710	1.85						
330	43	4.27	1650	2.0						
353	41	4.00*	1630	2.1						
418	34	3.37	1560	2.3						
228	63	11.86	1840	2.1	R/RF 27				90S2	18
267	54	10.13	1770	2.3						
331	43	8.16	1650	2.7						
354	41	7.63*	1620	2.8						
410	35	6.59	1570	3.0						
482	30	5.60*	1500	3.3						
540	27	5.00*	1460	3.6						
632	23	4.27	1400	3.8						
675	21	4.00*	1370	4.0						
801	18	3.37	1310	4.4						

Мощность, кВт	Обороты выходного вала, мин ⁻¹	Крутящий момент, Нм	Переда- точное число	Радиальная нагрузка, Н	Сервис- фактор	Тип мотор- редуктора	Двигатель ИЕС	Вес, кг
2.2	3.1	6680	222.60*	55900	1.20	R/RF 137	132S8	295/320
	3.7	5660	188.45	57500	1.40			
	4.0	5230	174.40*	58100	1.55			
	4.5	4690	156.31	58800	1.70			
	5.0	4240	141.12*	59300	1.90			
	5.5	3850	128.18	59600	2.1			
	6.2	3410	113.72	60000	2.3			
	6.8	3100	103.2	60300	2.6			
	4.6	4540	203.16	28100	0.95	R/RF 107	112M6	190/195
	5.5	3850	172.34	31700	1.10			
	5.9	3550	158.68	33000	1.20			
	6.6	3170	141.83	34400	1.35			
	5.6	3740	251.15	32200	1.15	R/RF 107	100L1-4	180/185
	6.1	3430	229.95	33500	1.25			
	6.9	3030	203.16	34900	1.4			
	8.2	2570	172.34	36100	1.65			
	8.9	2360	158.68	36300	1.80			
	9.9	2110	141.83	36600	2.0			
	11	1900	127.68	36900	2.3			
	12	1720	115.63	37000	2.5			
	14	1530	102.53	37200	2.8	R/RF 97	100L1-4	125/140
	15	1380	92.70	37300	3.1			
	6.5	3220	216.28	22000	0.95			
	7.6	2780	186.30	22500	1.1			
	8.3	2530	170.02	23900	1.2			
	9.3	2250	150.78	25300	1.35			
	11	1890	126.75	26800	1.60			
	12	1740	116.48	27300	1.75			
	14	1540	103.44	27600	1.95			
	15	1380	92.48	27800	2.2			
	17	1240	83.15	28000	2.4			
	20	1080	72.17	28200	2.8			
	22	970	65.21	27700	3.1			
	24	890	59.92	27000	3.4			
	27	795	53.21	26100	3.8			
	30	710	47.58	25300	4.2			
	11	1860	124.97	10100	0.85	R/RF 87	100L1-4	82/89
	12	1760	118.43*	15200	0.90			
	14	1540	103.65	17000	1.0			
	15	1390	93.38	17900	1.1			
	17	1220	81.92	18900	1.25			
	19	1080	72.57	19500	1.45			
22	950	63.68*	20000	1.65				
23	900	60.35*	20000	1.70				
27	785	52.82	20000	1.95				
30	710	47.58	20000	2.2				
34	620	41.74	19900	2.5				
38	550	36.84*	19200	2.8				
43	485	32.66*	18500	3.2				
41	515	34.40*	18800	2.9				
45	470	31.40	18300	3.3				
51	415	27.84*	17700	3.7				
60	350	23.40	16800	4.5				
66	320	21.50	16400	4.7				
21	980	65.77	5470	0.85	R/RF 77	100L1-4	55/61	
24	860	57.68	9540	0.95				
27	775	52.07	10300	1.05				
31	685	45.81	11000	1.20				

Мощность, кВт	Обороты выходного вала, мин ⁻¹	Крутящий момент, Нм	Переда- точное число	Радиальная нагрузка, Н	Сервис- фактор	Тип мотор- редуктора	Двигатель IEC	Вес, кг
2.2	33	645	43.26	11300	1.25	R/RF 77	100L1-4	55/61
	38	550	36.83	11800	1.50			
	42	500	33.47	12100	1.65			
	49	430	29.00	12100	1.90			
	56	375	25.23	11700	2.1			
	60	350	23.37	11400	2.4			
	66	320	21.43	11200	2.6			
	75	280	18.80	10800	2.8			
	79	265	17.82*	10600	2.9			
	90	230	15.60	10200	3.2			
	100	210	14.05	9910	34			
	35	595	39.88*	7630	1.00	R/RF 67	100L1-4	49/52
	38	560	37.50	8020	1.00			
	44	480	32.27	8750	1.10			
	49	430	28.83	9140	1.20			
	60	350	23.44	9140	1.60			
	71	295	19.89	8760	2.0			
	79	270	17.95	8530	2.2			
	89	235	15.79	8240	2.4			
	95	220	14.91	8110	2.5			
	111	189	12.70	7760	2.8			
	122	172	11.54	7560	2.9			
	141	149	10.00	7250	3.2			
	162	130	8.70*	6960	34			
	181	116	7.79	6760	3.3			
	38	555	37.30*	4490	0.80	R/RF 57	100L1-4	43/46
	40	525	35.07	5110	0.85			
	47	450	30.18	5030	1.00			
	52	400	26.97	4960	1.10			
	64	325	21.93	4800	1.40			
	76	275	18.60*	4660	1.60			
	84	250	16.79	4570	1.80			
	95	220	14.77*	4450	2.0			
	101	210	13.95*	4390	2.1			
	119	177	11.88	4230	2.3			
	131	161	10.79	4140	2.4			
	151	139	9.35	4000	2.7			
	156	135	9.06	3980	2.8			
	177	119	7.97	3850	3.0			
	107	197	26.31	4340	2.3	R/RF 57	90L2	35/38
	112	187	24.99*	4290	2.4			
	128	164	21.93	4160	2.8			
151	139	18.60*	3990	3.2				
167	126	16.79	3890	3.6				
190	111	14.77*	3760	3.9				
201	104	13.95*	3710	41				
73	285	19.27	3550	1.05	R/RF 47	100L1-4	37	
87	240	16.22	3460	1.15				
97	215	14.56	3400	1.20				
112	187	12.54	3310	1.35				
120	176	11.79	3270	1.40				
139	151	10.15	3160	1.50				
155	135	9.07	3090	1.65				
176	119	8.01	3000	1.70				
182	116	7.76*	2910	1.40				
203	104	6.96	2840	1.55				
235	89	6.00	2740	1.75				
250	84	5.64*	2700	1.85				
291	72	4.85	2600	2.1				

Мощность, кВт	Обороты выходного вала, мин ⁻¹	Крутящий момент, Нм	Переда- точное число	Радиальная нагрузка, Н	Сервис- фактор	Тип мотор- редуктора	Двигатель IEC	Вес, кг
2.2	325	65	4.34	2530	2.3	R/RF 47	100L1-4	37
	368	57	3.83	2440	2.5			
	121	174	23.28	3260	1.70	R/RF 47	90L2	30
	129	163	21.81	3220	1.85			
	146	144	19.27	3130	2.1			
	157	134	17.89	3080	2.2			
	173	121	16.22	3010	2.3			
	193	109	14.56	2930	2.4			
	224	94	12.54	2830	2.7			
	238	88	11.79	2780	2.8			
	277	76	10.15	2680	3.0			
	310	68	9.07	2600	3.2			
	351	60	8.01	2510	3.4			
	90	230	15.60	1070	0.85	R/RF 37	100L1-4	31/33
	106	198	13.25	1660	0.95			
	119	176	11.83	1990	1.05			
	140	151	10.11	2360	1.15			
	149	141	9.47	2480	1.20			
	177	119	7.97	2750	1.30			
	211	99	6.67	2470	1.45			
	249	84	5.67	2570	1.70			
	279	75	5.06	2500	1.80			
	326	64	4.32	2410	1.95			
	348	60	4.05	2370	2.0			
	414	51	3.41	2270	2.2			
	146	144	19.31	2440	1.40	R/RF 37	90L2	25/27
	156	135	18.05	2560	1.50			
	180	117	15.60	2780	1.70			
	212	99	13.25	2700	1.90			
	237	89	11.83	2630	2.1			
	278	76	10.11	2540	2.3			
	297	71	9.47	2500	2.4			
	352	60	7.97	2390	2.6			
	421	50	6.67	2260	2.9			
	496	42	5.67	2170	3.4			
	555	38	5.06	2100	3.6			
	650	32	4.32	2010	3.9			
	694	30	4.05	1980	4.0			
	824	26	3.41	1880	4.4			
	139	151	10.13	1120	0.80	R/RF 27	100L1-4	26
	214	98	6.59	1130	1.10			
	252	83	5.60*	1390	1.2			
	282	75	5.00*	1540	1.3			
	330	64	4.27	1540	1.35			
	353	60	4.00*	1520	1.45			
	418	50	3.37	1470	1.55			
	212	99	13.28*	1710	1.30	R/RF 27	90L2	20/19
237	89	11.86	1680	1.45				
277	76	10.13	1640	1.60				
344	61	8.16	1520	1.90				
369	57	7.63*	1500	1.95				
426	49	6.59	1460	2.2				
502	42	5.60*	1410	2.4				
562	37	5.00*	1380	2.5				
658	32	4.27	1330	2.7				
703	30	4.00*	1310	2.8				
834	25	3.37	1250	3.1				

Мощность, кВт	Обороты выходного вала, мин ⁻¹	Крутящий момент, Нм	Переда- точное число	Радиальная нагрузка, Н	Сервис- фактор	Тип мотор- редуктора	Двигатель ИЕС	Вес, кг
3.0	3.2	8860	222.60*	50300	0.90	R/RF 137	132M8	305/325
	3.8	7500	188.45	54400	1.05			
	4.1	6940	174.40*	55500	1.15			
	4.6	6220	156.31	56700	1.30			
	5.1	5620	141.12*	57600	1.40			
	5.6	5100	128.18	58300	1.55			
	6.3	4520	113.72	59000	1.75			
	7.0	4110	103.20*	59400	1.95			
	8.1	3530	88.70*	59900	2.3			
	4.2	6780	222.60*	55800	1.20	R/RF 137	132S6	295/320
	5.0	5740	188.45	57400	1.40			
	5.4	5320	174.40*	58000	1.50			
	6.0	4760	156.31	58700	1.70			
	6.7	4300	141.12*	59200	1.85			
	7.3	3910	128.18	59600	2.1			
	8.3	3470	113.72	60000	2.3			
	9.1	315	103.20*	60200	2.5	R/RF 107	132S6	195/205
	5.9	4840	158.68	21600	0.90			
	6.6	4320	141.83	29300	1.00			
	7.4	3890	127.68	31500	1.10			
	6.1	4710	229.95	26500	0.90	R/RF 107	Y100L2-4	185/190
	6.9	4160	203.16	30200	1.05			
	8.1	3530	172.34	33100	1.20			
	8.8	3250	158.68	34100	1.30			
	9.9	2900	141.83	35300	1.50			
	11	2610	127.68	36000	1.65			
	12	2370	115.63	36300	1.80			
	14	2100	102.53	36700	2.1			
	15	1900	92.70	36900	2.3			
	18	1610	78.57	35900	2.7			
	19	1490	72.88	35200	2.9			
	9.3	3090	150.78	16200	0.95	R/RF 97	100L2-4	125/145
	11	2590	126.75	23600	1.15			
	12	2380	116.48	24700	1.25			
	14	2120	103.44	25900	1.40			
	15	1890	92.48	26800	1.60			
	17	1700	83.15	27300	1.75			
	19	1480	72.17	27700	2.0			
	21	1330	65.21	27000	2.3			
	23	1230	59.92	26400	2.5			
	26	1090	53.21	25600	2.8			
	29	970	47.58	24800	3.1			
	33	880	42.78	24000	3.4			
	38	760	37.13	23100	4.0			
	42	680	33.25	22400	4.3			
15	1910	93.38	3630	0.80	R/RF 87	100L2-4	86/93	
17	1680	81.92	16000	0.90				
19	1490	72.57	17400	1.05				
22	1300	63.68*	18400	1.20				
23	1230	60.35*	18800	1.25				
27	1080	52.82	19500	1.45				
29	970	47.58	19900	1.60				
34	850	41.74	19400	1.80				
38	755	36.84*	18700	2.1				
43	670	32.66*	18100	2.3				
50	570	27.88	17400	2.6				
41	705	34.40*	18400	2.1				
45	640	31.40	17900	2.4				
50	570	27.84*	17400	2.7				

Мощность, кВт	Обороты выходного вала, мин ⁻¹	Крутящий момент, Нм	Переда- точное число	Радиальная нагрузка, Н	Сервис- фактор	Тип мотор- редуктора	Двигатель IEC	Вес, кг
3.0	60	480	23.40	16500	3.2	R/RF 87	100L2-4	86/93
	65	440	21.51	16100	3.4			
	73	390	19.10	15600	3.7			
	82	350	17.08*	15100	4.0			
	91	315	15.35	14600	4.3			
	31	940	45.81	8670	0.85	R/RF 77	100L2-4	59/65
	32	890	43.26	9270	0.95			
	38	755	36.83	10500	1.10			
	42	685	33.47	11000	1.20			
	48	595	29.00	11600	1.40			
	55	515	25.23	11300	1.50			
	60	480	23.37	11100	1.70			
	65	440	21.43	10800	1.85			
	74	385	18.80	10500	2.0			
	79	365	17.82*	10300	2.1			
	90	320	15.60	9980	2.3			
	100	290	14.05	9700	2.5			
	114	250	12.33	9350	2.7			
	129	225	10.88	9030	3.0			
	145	197	9.64	8720	3.2			
	163	176	8.59	8500	3.6			
	181	158	7.74	8240	3.9			
	206	139	6.79	7920	4.2			
	60	480	23.44	8730	1.15	R/RF 67	100L2-4	52/55
	70	405	19.89	8420	1.45			
	78	365	17.95	8230	1.60			
	89	325	15.79	7980	1.75			
	94	305	14.91	7860	1.80			
	110	260	12.70	7550	2.0			
	121	235	11.54	7360	2.1			
	140	205	10.00	7090	2.3			
	52	550	26.97	4330	0.80	R/RF 57	100L2-4	47/50
	64	450	21.93	4380	1.00			
	75	380	18.60*	4300	1.20			
	83	345	16.79	4250	1.30			
	95	300	14.77*	4160	1.45			
	100	285	13.95*	4130	1.50			
	118	245	11.88	4010	1.65			
	130	220	10.79	3940	1.75			
	150	191	9.35	3820	1.95			
	155	185	9.06	3810	2.0			
	176	163	7.97	3700	2.2			
186	154	7.53	3650	2.3				
218	131	6.41	3520	2.6				
240	119	5.82	3430	2.7				
277	103	5.05	3310	3.0				
319	90	4.39	3190	3.1				
128	225	21.93	3950	2.0	R/RF 57	100L2	42/45	
151	190	18.60*	3820	2.4				
167	172	16.79	3730	2.6				
190	151	14.77*	3620	2.9				
201	143	13.95*	3570	3.0				
236	122	11.88	3440	3.3				
259	110	10.79	3360	3.5				
86	330	16.22	2030	0.85	R/RF 47	100L2-4	41	
96	300	14.56	2500	0.90				
112	255	12.54	3040	0.95				
119	240	11.79	3040	1.00				
138	210	10.15	2970	1.10				

Мощность, кВт	Обороты выходного вала, мин ⁻¹	Крутящий момент, Нм	Переда- точное число	Радиальная нагрузка, Н	Сервис- фактор	Тип мотор- редуктора	Двигатель IEC	Вес, кг
3.0	154	186	9.07	2910	1.20	R/RF 47	100L2-4	41
	175	164	8.01	2840	1.25			
	181	159	7.76*	2740	1.05			
	201	143	6.96	2680	1.10			
	233	123	6.00	2610	1.25			
	248	115	5.64*	2580	1.35			
	288	99	4.85	2490	1.50			
	323	89	4.34	2430	1.65			
	365	78	3.83	2360	1.85			
	237	121	11.79	2670	2.0	R/RF 47	100L2	37
	276	104	10.15	2580	2.2			
	309	93	9.07	2510	2.4			
	349	82	8.01	2430	2.5			
	361	79	7.76*	2370	2.1			
	402	71	6.96	2310	2.2			
	467	61	6.00	2220	2.5			
	496	58	5.64*	2190	2.7			
	577	50	4.85	2100	3.0			
	646	44	4.34	2040	3.3	R/RF 37	100L2-4	35/37
	731	39	3.83	1970	3.7			
	139	205	10.11	780	0.80			
	148	194	9.47	1010	0.85			
	176	163	7.97	1510	0.95			
	210	137	6.67	1250	1.05			
	247	116	5.67	1630	1.25			
	277	104	5.06	1830	1.30			
	324	88	4.32	2070	1.45			
	346	83	4.05	2140	1.45	R/RF 37	100L2	31/33
	411	70	3.41	2180	1.60			
	277	103	10.11	2340	1.65			
	296	97	9.47	2380	1.70			
	351	82	7.97	2290	1.90			
	420	68	6.67	2170	2.1			
494	58	5.67	2090	2.5				
553	52	5.06	2030	2.6				
648	44	4.32	1950	2.9				
692	41	4.05	1920	3.0	R/RF 27	100L2-4	30	
821	35	3.41	1840	3.2				
250	115	5.60*	360	0.85				
280	102	5.00*	615	0.95				
328	87	4.27	910	1.00				
350	82	4.00*	1010	1.05				
415	69	3.37	1230	1.15				
425	67	6.59	1260	1.55				
500	57	5.60*	1330	1.75				R/RF 27
560	51	5.00*	1300	1.85				
656	44	4.27	1260	2.0				
700	41	4.00*	1240	2.1				
831	35	3.37	1200	2.3				
4.4	8660	163.31	69500	1.50	R/RF 147	160M1-8	440/450	
4.9	7790	146.91	70500	1.65				
6.0	6360	119.86	71900	2.0				
6.6	5800	109.31	72400	2.2				
4.0	4.1	9250	174.40*	48400	0.85	R/RF 137	160M1-8	310/335
	4.6	8290	156.31	52700	0.95			
	5.1	7490	141.12*	54400	1.05			
	5.6	6800	128.18	55700	1.20			
	6.3	6030	113.72	57000	1.35			
	7.0	5470	103.20*	57800	1.45			

Мощность, кВт	Обороты выходного вала, мин ⁻¹	Крутящий момент, Нм	Переда- точное число	Радиальная нагрузка, Н	Сервис- фактор	Тип мотор- редуктора	Двигатель IEC	Вес, кг
4.0	4.3	8860	222.60*	50300	0.90	R/RF 137	132M1-6	305/325
	5.1	7500	188.45	54400	1.05			
	5.5	6940	174.40*	55500	1.15			
	6.1	6220	156.31	56700	1.30			
	6.8	5620	141.12*	57600	1.40			
	7.5	5100	128.18	58300	1.55			
	8.4	4520	113.72	59000	1.75			
	9.3	4110	103.20*	59400	1.95			
	11	3530	88.70*	59900	2.3			
	8.2	4640	172.34	27500	0.95	R/RF 107	112M4	190/195
	9.0	4270	158.68	29600	1.00			
	10	3820	141.83	31900	1.15			
	11	3430	127.68	33400	1.25			
	12	3110	115.63	34600	1.40			
	14	2760	102.53	35700	1.55			
	15	2490	92.70	36200	1.70			
	18	2110	78.57	34900	2.0			
	19	1960	72.88	34200	2.2			
	22	1760	65.60*	33200	2.4			
	24	1600	59.41	32300	2.7			
	27	1420	52.68	31300	3.0			
	12	3130	116.48	13800	0.95	R/RF 97	112M4	135/150
	14	2780	103.44	22400	1.10			
	15	2490	92.48	24100	1.20			
	17	2240	83.15	25400	1.35			
	20	1940	72.17	26600	1.55			
	22	1750	65.21	26000	1.70			
	24	1610	59.92	25500	1.85			
	27	1430	53.21	24700	2.1			
	30	1280	47.58	24000	2.3			
	33	1150	42.78	23400	2.6			
	38	1000	37.13	22500	3.0			
	43	890	33.25	21800	3.2			
	44	860	32.05	21600	3.0			
	52	730	27.19	20600	3.5			
	57	675	25.03	20100	4.2			
	63	600	22.37	19500	4.5			
	71	540	20.14	18900	4.8			
	22	1710	63.68*	13300	0.90	R/RF 87	112M4	91/98
	24	1620	60.35*	13900	0.95			
	27	1420	52.82	15200	1.10			
	30	1280	47.58	16000	1.20			
	34	1120	41.74	16800	1.40			
39	990	36.84*	17400	1.55				
43	880	32.66*	17500	1.75				
51	750	27.88	16800	2.0				
41	930	34.40*	17600	1.60				
45	840	31.40	17400	1.85				
51	750	27.84*	16800	2.1				
61	630	23.40	16100	2.5				
66	580	21.51	15700	2.6				
74	515	19.10	15200	2.8				
83	460	17.08*	14700	3.0				
92	415	15.35	14300	3.2				
107	360	13.33	13700	3.6				
119	320	11.93	13300	3.8				

Мощность, кВт	Обороты выходного вала, мин ⁻¹	Крутящий момент, Нм	Переда- точное число	Радиальная нагрузка, Н	Сервис- фактор	Тип мотор- редуктора	Двигатель ИЕС	Вес, кг
4.0	39	990	36.83	4070	0.85	R/RF 77	112M4	65/71
	42	900	33.47	9100	0.90			
	49	780	29.00	10300	1.05			
	56	680	25.23	10800	1.15			
	61	630	23.37	10600	1.30			
	66	575	21.43	10400	1.40			
	76	505	18.80	10100	1.55			
	80	480	17.82*	9950	1.65			
	91	420	15.60	9630	1.75			
	101	380	14.05	9380	1.90			
	115	330	12.33	9070	2.1			
	131	295	10.88	8780	2.3			
	147	260	9.64	8500	2.4			
	165	230	8.59	8320	2.7			
	183	210	7.74	8070	2.9			
	209	183	6.79	7770	3.2			
	237	161	5.99*	7490	3.4			
	267	143	5.31*	7230	3.6			
	71	535	19.89	7960	1.10	R/RF 67	112M4	59/62
	79	485	17.95	7800	1.20			
	90	425	15.79	7600	1.30			
	95	400	14.91	7510	1.35			
	112	340	12.70	7240	1.50			
	123	310	11.54	7080	1.60			
	142	270	10.00	6840	1.75			
	163	235	8.70*	6600	1.90			
	182	210	7.79	6440	1.80			
	193	198	7.36*	6340	1.85			
	227	169	6.27	6070	1.95			
	249	153	5.70	5920	2.0			
	288	133	4.93	5680	2.2	R/RF 57	112M4	53/56
	331	116	4.29	5460	2.3			
	76	500	18.60*	3520	0.90			
	85	450	16.79	3830	1.00			
	96	395	14.77*	3800	1.10			
	102	375	13.95*	3780	1.15			
	120	320	11.88	3710	1.25			
	132	290	10.79	3660	1.35			
	152	250	9.35	3580	1.45			
	157	245	9.06	3590	1.55			
	178	215	7.97	3500	1.65			
	189	205	7.53	3470	1.75			
222	172	6.41	3350	1.95	R/RF 47	112M4	48	
244	157	5.82	3280	2.0				
281	136	5.05	3180	2.3				
323	118	4.39	3070	2.4				
140	275	10.15	1960	0.85				
157	245	9.07	2350	0.90				
177	215	8.01	2640	0.95				
204	187	6.96	2480	0.85				
237	161	6.00	2430	0.95				
252	152	5.64*	2410	1.00				
293	131	4.85	2350	1.15				
327	117	4.34	2300	1.25				
371	103	3.83	2250	1.40				
176	215	16.22	2640	1.25				
196	195	14.56	2600	1.35				
228	168	12.54	2540	1.50				

Мощность, кВт	Обороты выходного вала, мин ⁻¹	Крутящий момент, Нм	Переда- точное число	Радиальная нагрузка, Н	Сервис- фактор	Тип мотор- редуктора	Двигатель IEC	Вес, кг			
4.0	242	158	11.79	2510	1.55	R/RF 47	112M4	48			
	282	136	10.15	2440	1.70						
	315	121	9.07	2390	1.80						
	357	107	8.01	2320	1.90						
	369	104	7.76*	2250	1.55						
	411	93	6.96	2200	1.70						
	477	80	6.00	2130	1.95						
	507	75	5.64*	2100	2.1						
	589	65	4.85	2020	2.3						
	660	58	4.34	1970	2.5						
	746	51	3.83	1910	2.8						
5.5	3.1	17000	229.71	120000	1.05	R/RF 167	160M2-8	700			
	3.8	13800	186.93*	120000	1.30						
	4.6	11300	153.07	120000	1.60						
	5.1	10400	139.98	120000	1.75						
	5.8	9010	121.81*	120000	2.0						
	4.4	12100	163.31	64400	1.10	R/RF 147	160M2-8	445/455			
	4.8	10900	146.91	66500	1.20						
	5.9	8870	119.86	69300	1.45						
	6.5	8090	109.31	70200	1.60						
	5.9	8930	163.31	69200	1.45	R/RF 147	132M2-6	440/450			
	6.5	8040	146.91	70300	1.60						
	8.0	8560	119.86	71700	2.0						
	8.8	5980	109.31	72200	2.2						
	10	5180	94.60*	72800	2.5						
	12	4570	83.47	73200	2.9	R/RF 137	160M2-8	315/340			
	5.5	9480	128.18	44400	0.85						
	6.2	8410	113.72	52200	0.95						
	6.9	7630	103.20*	54200	1.05						
	8.0	6560	88.70*	56100	1.20						
	5.5	9540	174.40*	43300	0.85	R/RF 137	132M2-6	310/335			
	6.1	8550	156.31	51600	0.95						
	6.8	7720	141.12*	54000	1.05						
	7.5	7010	128.18	55300	1.15						
	8.4	6220	113.72	56700	1.30						
	9.3	5650	103.20*	57600	1.40						
	6.4	8180	222.60*	53000	1.00				R/RF 137	132S4	295/320
	7.6	6920	188.45	55500	1.15						
	8.2	6410	174.40*	56400	1.25						
	9.2	5740	156.31	57400	1.40						
	10	5180	141.12*	58200	1.55						
	11	4710	128.18	58800	1.70						
	13	4180	113.72	59300	1.90						
	14	3790	103.20*	59700	2.1						
	16	3260	88.70*	60200	2.5						
	18	2970	80.91*	60400	2.7						
	19	2700	73.49	60500	3.0						
	22	2390	65.20	60700	3.3						
	24	2170	59.17*	60900	3.7						
	28	1870	50.86*	61000	4.3	R/RF 107	132S4	195/205			
	11	4690	127.68	27100	0.90						
	12	4250	115.63	29800	1.00						
14	3770	102.53	32100	1.15							
15	3400	92.70	33500	1.25							
18	2890	78.57	33500	1.50							
20	2680	72.88	32900	1.60							
22	2410	65.60*	32100	1.80							
24	2180	59.41	31300	1.95							
27	1930	52.68	30300	2.2							

Мощность, кВт	Обороты выходного вала, мин ⁻¹	Крутящий момент, Нм	Переда- точное число	Радиальная нагрузка, Н	Сервис- фактор	Тип мотор- редуктора	Двигатель IEC	Вес, кг
5.5	30	1750	47.63	29500	2.5	R/RF 107	Y132S4	195/205
	35	1480	40.37*	28200	2.9			
	17	3050	83.15	17600	1.00			
	20	2650	72.17	21800	1.15	RC/RCF 97	132S4	140/155
	22	2390	65.21	24600	1.25			
	24	2200	59.92	24200	1.35			
	27	1950	53.21	23600	1.55			
	30	1750	47.58	23000	1.70			
	33	1570	42.78	22500	1.90			
	39	1360	37.13	21700	2.2			
	43	1220	33.25	21100	2.4			
	52	1010	27.58	20100	2.6			
	45	1180	32.05	20900	2.2			
	53	1000	27.19	20000	2.6			
	57	920	25.03	19600	3.1			
	64	820	22.37	19000	3.3			
	71	740	20.14	18400	3.5			
	78	670	18.24	17900	3.7			
	88	595	16.17	17300	4.0			
	30	1750	47.58	15400	0.90			
	34	1530	41.74	17000	1.00			
	39	1350	36.84*	17200	1.15			
	44	1200	32.66*	16700	1.30			
	51	1020	27.88	16100	1.45			
	51	1020	27.84*	16100	1.50			
	61	860	23.40	15500	1.80			
	66	790	21.51	15200	1.90			
	75	700	19.10	14700	2.1			
	84	625	17.08*	14300	2.2			
	93	565	15.35	13900	2.4			
	107	490	13.33	13400	2.6			
	120	440	11.93	13000	2.8			
	144	365	9.90*	12300	3.3			
	156	335	9.14*	12200	3.6			
	174	300	8.22	11800	3.8			
	200	260	7.13	11300	4.1			
	76	690	18.80	9240	1.15	RC/RCF 77	132S4	71
	80	655	17.82*	9400	1.20			
	92	575	15.60	9150	1.30			
	102	515	14.05	8950	1.40			
	116	455	12.33	8690	1.50			
	131	400	10.88	8440	1.65			
	148	355	9.64	8190	1.80			
	166	315	8.59	8080	2.0			
	185	285	7.74	7860	2.2			
	211	250	6.79	7580	2.3			
	239	220	5.99*	7320	2.5			
269	195	5.31*	7070	2.6				
91	580	15.79	6610	0.95	R/RF 67	132S4	64/67	
96	550	14.91	6900	1.00				
113	465	12.70	6810	1.10				
124	425	11.54	6690	1.20				
143	365	10.00	6500	1.30				
164	320	8.70*	6310	1.40				
183	285	7.79	6180	1.35				
194	270	7.36*	6100	1.35				
228	230	6.27	5860	1.45				
251	210	5.70	5720	1.50				
290	181	4.93	5510	1.60				

Мощность, кВт	Обороты выходного вала, мин ⁻¹	Крутящий момент, Нм	Переда- точное число	Радиальная нагрузка, Н	Сервис- фактор	Тип мотор- редуктора	Двигатель IEC	Вес, кг
5.5	333	158	4.29	5310	1.70	R/RF 67	132S4	64/67
	331	159	8.70*	5300	2.8			
	369	142	7.79	5160	2.7			
	391	134	7.36*	5080	2.8			
	460	114	6.27	4860	2.9			
	506	104	5.70	4730	3.0			
	584	90	4.93	4540	3.2			
	671	78	4.29	4350	3.5			
	97	545	14.77*	1730	0.80			
	103	510	13.95*	2070	0.85			
	120	435	11.88	2900	0.95			
	132	395	10.79	3270	1.00			
	153	345	9.35	3240	1.10			
	179	295	7.97	3220	1.20			
	190	275	7.53	3200	1.25			
	223	235	6.41	3120	1.40			
	246	215	5.82	3080	1.50			
	283	185	5.05	3000	1.65			
	326	161	4.39	2920	1.75			
	308	171	9.35	2930	2.2			
	361	145	7.97	2850	2.4			
	383	137	7.53	2820	2.6			
	449	117	6.41	2720	2.9			
	494	106	5.82	2660	3.0			
	571	92	5.05	2560	3.3			
	656	80	4.39	2470	3.5			
	295	178	4.85	1870	0.85	R/RCF 47	132S4	53
	330	159	4.34	2110	0.90			
	373	141	3.83	2080	1.00			
	230	230	12.54	1730	1.10			
	244	215	11.79	1910	1.15			
	284	185	10.15	2250	1.25			
	318	165	9.07	2220	1.35			
359	146	8.01	2170	1.40				
480	109	6.00	2000	1.45				
511	103	5.64*	1970	1.50				
593	89	4.85	1920	1.70				
664	79	4.34	1870	1.85				
752	70	3.83	1820	2.1				
7.5	3.1	22900	229.71	120000	0.80	R/RF 167	160L8	730/740
	3.9	18600	186.93*	120000	0.95			
	4.7	15200	153.07	120000	1.20			
	5.1	13900	139.98	120000	1.30			
	5.9	12100	121.81"	120000	1.50			
	4.2	17100	229.71	120000	1.05	R/RF 167	160M6	700
	5.1	13900	186.93*	120000	1.30			
	6.3	11400	153.07	120000	1.60			
	6.9	10400	139.98	120000	1.70			
	7.9	9090	121.81*	120000	2.0			
	8.9	8020	107.49	120000	2.2			
	10	6950	93.19	120000	2.6			
	12	6190	82.91"	120000	2.9			
	13	5500	73.70*	120000	3.3			
	14	5030	67.40	120000	3.6			
	4.4	16200	163.31	32800	0.80	R/RF 147	160L8	480/490
	4.9	14600	146.91	55100	0.90			
	6.0	11900	119.86	64700	1.10			
6.6	10900	109.31	66500	1.20				

Мощность, кВт	Обороты выходного вала, мин ⁻¹	Крутящий момент, Нм	Передаточное число	Радиальная нагрузка, Н	Сервис-фактор	Тип мотор-редуктора	Двигатель ИЕС	Вес, кг
7.5	5.9	12200	163.31	64200	1.05	R/RF 147	160M6	445/455
	6.5	11000	146.91	66300	1.20			
	8.0	8940	119.86	69200	1.45			
	8.8	8150	109.31	70100	1.60			
	10	7060	94.60*	71300	1.85			
	12	6230	83.47	72000	2.1			
	7.6	9440	188.45	45300	0.85	R/RF 137	132M4	305/325
	8.2	8730	174.40*	50800	0.90			
	9.2	7830	156.31	53700	1.00			
	10	7070	141.12*	55200	1.15			
	11	6420	128.18	56400	1.25			
	13	5700	113.72	57500	1.40			
	14	5170	103.20*	58200	1.55			
	16	4440	88.70*	59100	1.80			
	18	4050	80.91*	59500	1.95			
	19	3680	73.49	59800	2.2			
	22	3270	65.20	60100	2.5			
	24	2960	59.17*	60400	2.7			
	28	2550	50.86*	60600	3.1			
	15	4640	92.70	27500	0.95	R/RF 107	132M4	215/225
	18	3940	78.57	31300	1.10			
	20	3650	72.88	31300	1.20			
	22	3290	65.60*	30600	1.30			
	24	2980	59.41	30000	1.45			
	27	2640	52.68	29200	1.65			
	30	2390	47.63	28500	1.80			
	35	2020	40.37*	27300	2.1			
	41	1770	35.26	26400	2.4			
	48	1480	29.49	25200	2.9			
	46	1540	30.77	25500	2.8			
	52	1380	27.58	24700	3.1			
	57	1250	24.90*	24100	3.5			
	63	1130	22.62	23400	3.8			
	24	3000	59.92	19700	1.00	R/RF 97	132M4	160/175
	27	2670	53.21	22200	1.15			
	30	2380	47.58	21800	1.25			
	33	2140	42.78	21300	1.40			
	39	1860	37.13	20700	1.60			
	43	1670	33.25	20200	1.75			
	52	1380	27.58	19400	1.95			
	45	1610	32.05	20000	1.60			
	53	1360	27.19	19300	1.90			
	57	1250	25.03	18900	2.3			
	64	1120	22.37	18400	2.4			
71	1010	20.14	17900	2.6				
78	910	18.24	17500	2.7				
39	1840	36.84*	11500	0.85	R/RF 87	132M4	120/125	
44	1640	32.66*	15700	0.95				
51	1400	27.88	15200	1.05				
51	1390	27.84*	15200	1.10				
61	1170	23.40	14700	1.30				
66	1080	21.51	14500	1.40				
75	960	19.10	14100	1.50				
84	860	17.08*	13700	1.65				
93	770	15.35	12500	1.75				
107	670	13.33	12900	1.90				
120	600	11.93	12600	2.1				
144	495	9.90*	12000	2.4				

Мощность, кВт	Обороты выходного вала, мин ⁻¹	Крутящий момент, Нм	Переда- точное число	Радиальная нагрузка, Н	Сервис- фактор	Тип мотор- редуктора	Двигатель IEC	Вес, кг	
7.5	156	460	9.14*	11900	2.6	R/RF 87	132M4	120/125	
	174	410	8.22	11600	2.8				
	200	355	7.13	11100	3.0				
	224	320	6.39	10800	3.2				
	270	265	5.30*	10200	3.4				
	76	940	18.80	5310	0.85	R/RF 77	132M4	92/98	
	80	890	17.82*	5720	0.85				
	92	780	15.60	6610	0.95				
	102	705	14.05	7180	1.00				
	116	615	12.33	7750	1.10				
	131	545	10.88	8010	1.20				
	148	485	9.64	7810	1.30				
	166	430	8.59	7620	1.45				
	185	390	7.74	7590	1.55				
	211	340	6.79	7340	1.70				
	239	300	5.99*	7110	1.80				
	269	265	5.31*	6890	1.90	R/RF 67	132M4	87/90	
	113	635	12.70	4240	0.80				
	124	580	11.54	4860	0.85				
	143	500	10.00	5620	0.95				
	164	435	8.70*	5930	1.00				
	183	390	7.79	5500	0.95				
	194	370	7.36*	5720	1.00				
	228	315	6.27	5600	1.05				
	251	285	5.70	5480	1.10				
	290	245	4.93	5300	1.15				
	333	215	4.29	5130	1.25				R/RF 57
	179	400	7.97	980	0.90				
	190	375	7.53	1280	0.95				
	223	320	6.41	2020	1.05				
	246	290	5.82	2380	1.10				
	283	255	5.05	2760	1.20				
	326	220	4.39	2710	1.25				
	196	365	14.77*	2580	1.20	R/RF 57	132S2-2	87/90	
	208	345	13.95*	2780	1.25				
	244	295	11.88	2780	1.40				
	269	265	10.79	2750	1.45				
	310	230	9.35	2710	1.60				
	364	197	7.97	2670	1.80				
	385	186	7.53	2640	1.90				
	452	158	6.41	2570	2.1				
	498	144	5.82	2520	2.2				
	575	125	5.05	2440	2.5				
	660	108	4.39	2370	2.6				
	11	5.1	20500	186.93*	120000	0.90	R/RF 167	160L6	730/740
		6.3	16700	153.07	120000	1.05			
		6.9	15300	139.98	120000	1.20			
7.9		13300	121.81*	120000	1.35				
6.3		16800	229.71	120000	1.05	R/RF 167	160M4	700	
7.7		13600	186.93*	120000	1.30				
9.4		11200	153.07	120000	1.60				
10		10200	139.98	120000	1.75				
12		8890	121.81*	120000	2.0				
13		7840	107.49	120000	2.3				
15		6800	93.19	120000	2.7				
17		6050	82.91*	120000	3.0				

Мощность, кВт	Обороты выходного вала, мин ⁻¹	Крутящий момент, Нм	Переда- точное число	Радиальная нагрузка, Н	Сервис- фактор	Тип мотор- редуктора	Двигатель IEC	Вес, кг
11.0	6.5	16100	146.91	35400	0.80	R/RF 147	160L6	480/490
	8.0	13100	119.86	62400	1.00			
	8.8	12000	109.31	64600	1.10			
	10	10400	94.60*	67300	1.25			
	12	9130	83.47	69000	1.40			
	8.8	11900	163.31	64700	1.10	R/RF 147	160M4	445/455
	9.8	10700	146.91	66700	1.20			
	12	8740	119.86	69400	1.50			
	13	7970	109.31	70300	1.65			
	15	6900	94.60*	71400	1.90			
	17	6090	83.47	72100	2.1			
	20	5260	72.09	72800	2.5			
	22	4890	66.99	73000	2.7			
	24	4460	61.09	73300	2.9			
	27	3860	52.87	73600	3.4			
	10	10300	141.12*	23300	0.80	R/RF 137	160M4	315/340
	11	9350	128.18	46900	0.85			
	13	8300	113.72	52700	0.95			
	14	7530	103.20*	54400	1.05			
	16	6470	88.70*	56300	1.25			
	18	5900	80.91*	57200	1.35			
	20	5360	73.49	57900	1.50			
	22	4760	65.20	58700	1.70			
	24	4320	59.17*	59200	1.85			
	28	3710	50.86*	59800	2.2			
	32	3240	44.39	60200	2.5	R/RF 107	160M4	230/235
	38	2750	37.65	60500	2.9			
	44	2400	32.91	60700	3.3			
	22	4790	65.60*	23700	0.90			
	24	4330	59.41	27600	1.00			
	27	3840	52.68	27100	1.10			
	30	3470	47.63	26600	1.25			
	36	2940	40.37*	25700	1.45			
	41	2570	35.26	25000	1.65			
	49	2150	29.49	24000	2.0			
	47	2240	30.77	24200	1.90	R/RF 97	160M4	175/190
	52	2010	27.58	23600	2.1			
	58	1820	24.90*	23100	2.4			
	64	1650	22.62	22500	2.6			
	72	1460	20.07	21800	2.9			
	79	1330	18.21	21300	3.2			
	34	3120	42.78	14500	0.95			
39	2710	37.13	18900	1.10				
43	2430	33.25	18600	1.20				
52	2010	27.58	18000	1.35				
58	1830	25.03	17700	1.55				
64	1630	22.37	17300	1.65				
71	1470	20.14	16900	1.80				
79	1330	18.24	16600	1.90				
89	1180	16.17	16100	2.0				
98	1070	14.62	15700	2.2				
116	900	12.39	15100	2.4				
133	790	10.83	14600	2.7				
155	675	9.29	14300	3.0				
172	610	8.39	13900	3.3				
202	520	7.12	13200	3.9				
232	455	6.21	12700	4.2				

Мощность, кВт	Обороты выходного вала, мин ⁻¹	Крутящий момент, Нм	Переда- точное число	Радиальная нагрузка, Н	Сервис- фактор	Тип мотор- редуктора	Двигатель IEC	Вес, кг			
11.0	67	1570	21.51	13200	0.95	R/RF 87	160M4	130/140			
	75	1390	13.10	13000	1.05						
	84	1250	17.08*	12800	1.10						
	94	1120	15.35	12500	1.20						
	108	970	13.33	12200	1.30						
	121	870	11.93	11900	1.40						
	145	720	9.90*	11400	1.65						
	158	665	9.14*	11500	1.80						
	175	600	8.22	11200	1.95						
	202	520	7.13	10800	2.1						
	225	465	6.39	10400	2.2						
	272	385	5.30*	9910	2.4						
	132	795	10.88	4250	0.85				R/RF 77	160M4	105/110
	149	705	9.64	5000	0.90						
186	565	7.74	4630	1.10							
212	495	6.79	5250	1.15							
240	435	5.99*	5720	1.25							
271	390	5.31*	6090	1.30							
15.0	6.3	22600	153.07	120000	0.80	R/RF 167	180L6	800			
	6.9	20700	139.98	120000	0.85						
	8.0	18000	121.81*	120000	1.00						
	9.0	15900	107.49	120000	1.15	R/RF 167	160L4	730/740			
	6.4	22500	229.71	120000	0.80						
	7.8	18300	186.93*	120000	1.00						
	9.5	15000	153.07	120000	1.20						
	10	13700	139.98	120000	1.30						
	12	12000	121.81*	120000	1.50						
	14	10500	107.49	120000	1.70						
	16	9140	93.19	120000	1.95						
	18	8130	82.91*	120000	2.2						
	20	7230	73.70*	120000	2.5						
	22	6610	67.40	120000	2.7						
	8.9	16100	109.31	34400	0.80	R/RF 147	180L6	550			
	10	14000	94.60*	60600	0.95						
	12	12300	83.47	64000	1.05						
	13	10600	72.09	66800	1.20						
	14	9890	66.99	67900	1.30						
	8.9	16000	163.31	36200	0.80	R/RF 147	160L4	480/490			
	9.9	14400	146.91	57400	0.90						
	12	11800	119.86	65000	1.10						
	13	10700	109.31	66700	1.20						
	15	9280	94.60*	68800	1.40						
	17	8190	83.47	70100	1.60						
	20	7070	72.09	71300	1.85						
	22	6570	66.99	71700	2.0						
	24	5990	61.09	72200	2.2						
	28	5190	52.87	72800	2.5						
	31	4580	46.65	73200	2.8						
	14	10100	103.20*	30700	0.80	R/RF 137	160L4	355/380			
	16	8700	88.70*	51000	0.90						
	18	7940	80.91*	53500	1.00						
	20	7210	73.49	55000	1.10						
22	6400	65.20	56400	1.25							
25	5800	59.17*	57300	1.40							
29	4990	50.86*	58400	1.60							
33	4360	44.39	59100	1.85							
39	3690	37.65	59800	2.2							
44	3230	32.91	60200	2.5							

Мощность, кВт	Обороты выходного вала, мин ⁻¹	Крутящий момент, Нм	Переда- точное число	Радиальная нагрузка, Н	Сервис- фактор	Тип мотор- редуктора	Двигатель IEC	Вес, кг			
15.0	52	2730	27.83	60500	2.8	R/RF 137	160L4	355/380			
	31	4670	47.63	24500	0.90	R/RF 107	160L4	270/275			
	36	3960	40.37*	23900	1.10						
	41	3460	35.26	23400	1.25						
	50	2890	29.49	22600	1.50						
	47	3020	30.77	22800	1.40						
	53	2710	27.58	22400	1.60						
	59	2440	24.90*	21900	1.75						
	65	2220	22.62	21400	1.95						
	73	1970	20.07	20900	2.2						
	80	1790	18.21	20400	2.4						
	93	1540	15.65	19700	2.8						
	107	1340	13.66	19000	3.2						
	53	2710	27.58	16500	1.00	R/RF 97	160L4	215/230			
	58	2460	25.03	16300	1.15						
	65	2200	22.37	16100	1.25						
	72	1980	20.14	15800	1.30						
	80	1790	18.24	15600	1.40						
	90	1590	16.17	15200	1.50						
	100	1430	14.62	14900	1.60						
	118	1220	12.39	14400	1.80						
	135	1060	10.83	14000	1.95						
	157	910	9.29	13800	2.2						
	174	820	8.39	13400	2.5						
	205	700	7.12	12800	2.9						
	235	610	6.21	12400	3.1						
	85	1680	17.08*	11600	0.85	R/RF 87	160L4	170/175			
	95	1510	15.35	11500	0.90						
	110	1310	13.33	11300	1.00						
	122	1170	11.93	11100	1.05						
	147	970	9.90*	10700	1.20						
	160	900	9.14*	11000	1.35						
178	810	8.22	10700	1.45							
205	700	7.13	10300	1.55							
229	625	6.39	10100	1.65							
275	520	5.30*	9600	1.75							
18.5	7.8	22500	186.93*	120000	0.80				R/RF 167	180M4	780/790
	9.6	18500	153.07	120000	1.00						
	10	16900	139.98	120000	1.05						
	12	14700	121.81*	120000	1.25						
	14	13000	107.49	120000	1.40						
	16	11200	93.19	120000	1.60						
	18	10000	82.91*	120000	1.80						
	20	8890	73.70*	120000	2.0						
	22	8130	67.40	120000	2.2						
	25	7070	58.65	120000	2.6						
	12	14500	119.86	56900	0.90	R/RF 147	180M4	530/540			
	13	13200	109.31	62300	1.00						
	15	11400	94.60*	65600	1.15						
	18	10100	83.47	67700	1.30						
	20	8690	72.09	69500	1.50						
	22	8080	66.99	70200	1.60						
	24	7370	61.09	71000	1.75						
	28	6380	52.87	71900	2.0						
	31	5630	46.65	72500	2.3						
	36	4860	40.29	73000	2.7						
	18	9760	80.91*	39000	0.80				R/RF 137	180M4	405/430
	20	8860	73.49	50200	0.90						
	22	7860	65.20	53700	1.00						

Мощность, кВт	Обороты выходного вала, мин ⁻¹	Крутящий момент, Нм	Переда- точное число	Радиальная нагрузка, Н	Сервис- фактор	Тип мотор- редуктора	Двигатель IEC	Вес, кг			
18.5	25	7140	59.17*	55100	1.10	R/RF 137	180M4	405/430			
	29	6130	50.86*	56800	1.30						
	33	5350	44.39	58000	1.50						
	39	4540	37.65	58900	1.75						
	45	3970	32.91	59500	2.0						
	53	3360	27.83	60100	2.3						
	50	3570	29.57*	59900	2.2						
	61	2910	24.12	60400	2.8						
	67	2650	22.00*	60600	3.0						
	77	2300	19.04*	60800	3.5						
	87	2030	16.80*	60900	4.0						
	36	4870	40.37*	20200	0.90	R/RF 107	180M4	320/325			
	42	4250	35.26	22000	1.00						
	50	3560	29.49	21500	1.20						
	59	3000	24.90*	20900	1.45						
	65	2730	22.62	20600	1.60						
	73	2420	20.07	20100	1.80						
	80	2200	18.21	19700	1.95						
	94	1890	15.65	19100	2.3						
	107	1650	13.66	18500	2.6						
	126	1400	11.59	17800	3.1						
	145	1220	10.13	17200	3.5						
	186	950	7.86	16300	3.1						
	220	800	6.66	15600	3.7						
	73	2430	20.14	14900	1.05	R/RF 97	180M4	260/280			
	80	2200	18.24	14700	1.15						
	91	1950	16.17	14500	1.25						
	100	1760	14.62	14200	1.30						
	118	1490	12.39	13800	1.45						
	135	1310	10.83	13500	1.60						
	158	1120	9.29	13400	1.80						
	175	1010	8.39	13100	2.0						
	206	860	7.12	12600	2.3						
	236	750	6.21	12100	2.5						
	282	625	5.20	11600	2.8						
	326	545	4.50*	11100	3.0						
110	1610	13.33	10600	0.80	R/RF 87	180M4	220/230				
123	1440	11.93	10400	0.85							
148	1190	9.90*	10200	1.00							
160	1100	9.14*	10600	1.10							
178	990	8.22	10300	1.15							
205	860	7.13	10000	1.25							
229	770	6.39	9770	1.30							
276	640	5.30*	9350	1.40							
22	9.6	22000	153.07	120000				0.80	R/RF 167	180L4	800
	10	20100	139.98	120000				0.90			
	12	17500	121.81*	120000				1.05			
	14	15400	107.49	120000	1.15						
	16	13400	93.19	120000	1.35						
	18	11900	82.91*	120000	1.50						
	20	10600	73.70*	120000	1.70						
	22	9670	67.40	120000	1.85						
	25	8410	58.65	120000	2.1						
	28	7420	51.76	120000	2.4						
	33	6430	44.87	120000	2.8						
	13	15700	109.31	41300	0.85	R/RF 147	180L4	550			
	15	13600	94.60*	61500	0.95						
	18	12000	83.47	64600	1.10						
	20	10300	72.09	67300	1.25						

Мощность, кВт	Обороты выходного вала, мин ⁻¹	Крутящий момент, Нм	Переда- точное число	Радиальная нагрузка, Н	Сервис- фактор	Тип мотор- редуктора	Двигатель IEC	Вес, кг
22	22	9610	66.99	68300	1.35	R/RF 147	180L4	550
	24	8760	61.09	69400	1.50			
	28	7580	52.87	70800	1.70			
	31	6690	46.65	71600	1.95			
	36	5780	40.29	72400	2.3			
	41	5110	35.64	72900	2.5			
	49	4300	29.95	73400	3.0	R/RF 137	180L4	420/440
	22	9350	65.20	46900	0.85			
	25	8480	59.17*	51900	0.95			
	29	7290	50.86*	54800	1.10			
	33	6370	44.39	56500	1.25			
	39	5400	37.65	57900	1.50			
	45	4720	32.91	58700	1.70			
	53	3990	27.83	59500	1.90			
	45	4720	32.91	58700	1.70			
	53	3990	27.83	59500	1.90			
	50	4240	29.57*	59300	1.85			
	61	3460	24.12	60000	2.3			
	67	3150	22.00*	60200	2.5			
	77	2730	19.04*	60500	2.9			
	87	2410	16.80*	60700	3.3			
	101	2080	14.51	60900	3.9			
	114	1840	12.83	61000	4.4	R/RF 107	180L4	335/340
	42	5060	35.26	7280	0.85			
	50	4230	29.49	20400	1.00			
	59	3570	24.90*	20000	1.20			
	65	3240	22.62	19700	1.35			
	73	2880	20.07	19300	1.50			
	80	2610	18.21	19000	1.65			
	94	2240	15.65	18500	1.90			
	107	1960	13.66	18000	2.2			
	126	1660	11.59	17300	2.6			
	145	1450	10.13	16800	3.0			
	171	1230	8.56	16100	3.5			
	186	1130	7.86	16100	2.6	R/RF 97	180L4	275/295
	220	960	6.66	15400	3.1			
	252	840	5.82	14800	3.6			
	73	2890	20.14	14000	0.90			
	80	2620	18.24	13900	0.95			
	91	2320	16.17	13700	1.05			
	100	2100	14.62	13600	1.10			
	118	1780	12.39	13200	1.25			
135	1550	10.83	13000	1.35				
158	1330	9.29	13100	1.50				
175	1200	8.39	12800	1.70				
206	1020	7.12	12300	1.95				
236	890	6.21	11900	2.1				
282	745	5.20	11400	2.4				
326	645	4.50*	10900	2.5	R/RF 87	180L4	235/240	
148	1420	9.90*	9640	0.85				
160	1310	9.14*	10100	0.90				
178	1180	8.22	9960	1.00				
205	1020	7.13	9700	1.05				
229	920	6.39	9490	1.10				
276	760	5.30*	9110	1.20	R/RF 167	200L4	850/860	
30	14	20900	107.49	120000				0.85
16	18200	93.19	120000	1.00				
18	16200	82.91*	120000	1.10				
20	14400	73.70*	120000	1.25				

Мощность, кВт	Обороты выходного вала, мин ⁻¹	Крутящий момент, Нм	Переда- точное число	Радиальная нагрузка, Н	Сервис- фактор	Тип мотор- редуктора	Двигатель IEC	Вес, кг
30	22	13100	67.40	120000	1.35	R/RF 167	200L4	850/860
	25	11400	58.65	120000	1.55			
	28	10100	51.76	120000	1.80			
	33	8740	44.87	120000	2.1			
	37	7780	39.92	120000	2.3			
	43	6710	34.41	120000	2.7			
	53	5450	27.96	120000	3.3			
	62	4620	23.71	120000	3.9			
	18	16300	83.47	32400	0.80	R/RF 147	200L4	600/610
	20	14000	72.09	60400	0.95			
	22	13100	66.99	62500	1.00			
	24	11900	61.09	64700	1.10			
	28	10300	52.87	67300	1.25			
	32	9090	46.65	69000	1.45			
	36	7850	40.29	70500	1.65			
	41	6950	35.64	71400	1.85			
	49	5840	29.95	72300	2.2			
	61	4710	24.19	73100	2.5			
	72	3980	20.44	73600	3.0	R/RF 137	200L4	475/500
	82	3510	18.04	73800	3.0			
	94	3050	15.64	74000	4.3			
	29	9910	50.86*	35800	0.80			
	33	8650	44.39	51200	0.90			
	39	7340	37.65	54700	1.10			
	45	6410	32.91	56400	1.25			
	53	5420	27.83	57900	1.40			
	61	4700	24.12	58800	1.70			
	67	4290	22.00*	59200	1.85			
	77	3710	19.04"	59800	2.2			
	88	3270	16.80"	60100	2.4			
	101	2830	14.51	59500	2.8			
	115	2500	12.83	58400	3.2			
136	2100	10.79	56600	3.8				
194	1480	7.59	53300	3.5				
230	1240	6.38	51300	4.1				
73	3910	20.07	17600	1.10	R/RF 107	200L4	385/390	
81	3550	18.21	17400	1.20				
94	3050	15.65	17100	1.40				
108	2660	13.66	16800	1.60				
127	2260	11.59	16300	1.90				
145	1970	10.13	15900	2.2				
172	1670	8.56	15400	2.6				
187	1530	7.86	15500	1.95				
221	1300	6.66	14900	2.3				
252	1140	5.82	14400	2.6				
299	960	4.92	13700	3.0	R/RF 97	200L4	330/345	
101	2850	14.62	12000	0.80				
119	2420	12.39	11900	0.90				
136	2110	10.83	11800	1.00				
158	1810	9.29	12300	1.10				
175	1640	8.39	12100	1.25				
207	1390	7.12	11700	1.45				
237	1210	6.21	11400	1.55				
283	1010	5.20	10900	1.75				
327	880	4.50*	10500	1.85				
37	16	22400	93.19	120000	0.80	R/RF 167	225S4	900
	18	19900	82.91*	120000	0.90			
	20	17700	73.70*	120000	1.00			
	22	16200	67.40	120000	1.10			

Мощность, кВт	Обороты выходного вала, мин ⁻¹	Крутящий момент, Нм	Переда- точное число	Радиальная нагрузка, Н	Сервис- фактор	Тип мотор- редуктора	Двигатель IEC	Вес, кг
37	25	14100	58.65	120000	1.30	R/RF 167	225S4	900
	28	12400	51.76	120000	1.45			
	33	10800	44.87	120000	1.65			
	37	9600	39.92	120000	1.90			
	43	8270	34.41	120000	2.2			
	53	6720	27.96	120000	2.7			
	48	7380	30.71	120000	1.35			
	60	5900	24.57	120000	2.4			
	67	5250	21.85	120000	2.5			
	77	4580	19.03	120000	3.5			
	87	4080	16.98	120000	3.7			
	22	16100	66.99	35000	0.80	R/RF 147	225S4	650/660
	24	14700	61.09	54200	0.90			
	28	12700	52.87	63200	1.00			
	32	11200	46.65	65900	1.15			
	36	9680	40.29	68200	1.35			
	41	8570	35.64	69700	1.50			
	49	7200	29.95	71100	1.80			
	61	5810	24.19	72400	2.1			
	72	4910	20.44	73000	2.4			
	82	4340	18.04	73400	2.4			
	94	3760	15.64	73700	3.5			
	106	3340	13.91	73900	3.8			
	39	9050	37.65	49400	0.90	R/RF 137	225S4	520/550
	45	7910	32.91	53600	1.00			
	53	6690	27.83	55900	1.15			
	61	5800	24.12	57300	1.40			
	67	5290	22.00*	58000	1.50			
	77	4580	19.04*	57800	1.75			
	88	4040	16.80*	57300	2.0			
	101	3490	14.51	56600	2.3			
	115	3080	12.83	55800	2.6			
	136	2590	10.79	54400	3.1			
	169	2090	8.71	52600	3.7			
	194	1820	7.59	51900	2.8			
	230	1530	6.38	50100	3.3			
	285	1240	5.15	47800	3.7			
73	4820	20.07	16100	0.90	R/RF 107	225S4	435/440	
81	4380	18.21	16100	1.00				
94	3760	15.65	15900	1.15				
108	3280	13.66	15700	1.30				
127	2790	11.59	15400	1.55				
145	2430	10.13	15100	1.75				
172	2060	8.56	14700	2.1				
187	1890	7.86	15000	1.55				
221	1600	6.66	14400	1.85				
252	1400	5.82	14000	2.1				
299	1180	4.92	13400	2.5				
45	20	21500	73.70*	120000	0.85	R/RF 167	225M4	930
	22	19700	67.40	120000	0.90			
	25	17100	58.65	120000	1.05			
	28	15100	51.76	120000	1.20			
	33	13100	44.87	120000	1.35			
	37	11700	39.92	120000	1.55			
	43	10100	34.41	120000	1.80			
	53	8170	27.96	120000	2.2			
	62	6930	23.71	120000	2.6			
	48	8980	30.71	120000	1.10			
60	7180	24.57	120000	1.95				

Мощность, кВт	Обороты выходного вала, мин ⁻¹	Крутящий момент, Нм	Переда- точное число	Радиальная нагрузка, Н	Сервис- фактор	Тип мотор- редуктора	Двигатель IEC	Вес, кг
45	67	6390	21.85	120000	2.0	R/RF 167	225M4	930
	77	5560	19.03	120000	2.9			
	87	4960	16.98	120000	3.0			
	28	15500	52.87	44400	0.85	R/RF 147	225M4	680/690
	32	13600	46.65	61300	0.95			
	36	11800	40.29	65000	1.10			
	41	10400	35.64	67200	1.25			
	49	8760	29.95	69400	1.50			
	61	7070	24.19	71300	1.70			
	72	5970	20.44	72200	2.0			
	82	5270	18.04	72800	2.0			
	94	4570	15.64	73200	2.8			
	106	4070	13.91	73500	3.1			
	123	3510	11.99	73800	3.7			
	203	2120	7.25	74300	4.1			
	45	9620	32.91	41700	0.85	R/RF 137	225M4	550/580
	53	8130	27.83	51200	0.95			
	61	7050	24.12	52400	1.15			
	67	6430	22.00*	52900	1.25			
	77	5570	19.04*	53300	1.45			
	88	4910	16.80*	53400	1.65			
	101	4240	14.51	53200	1.90			
	115	3750	12.83	52800	2.1			
	136	3150	10.79	51900	2.5			
	169	2550	8.71	50500	3.1			
	194	2220	7.59	50200	2.3			
	230	1860	6.38	48700	2.7			
	285	1510	5.15	46700	3.1			
	94	4580	15.65	14600	0.95	R/RF 107	225M4	460/465
	108	3990	13.66	14600	1.10			
127	3390	11.59	14400	1.25				
145	2960	10.13	14300	1.45				
172	2500	8.56	14000	1.70				
187	2300	7.86	14400	1.30				
221	1950	6.66	14000	1.50				
252	1700	5.82	13600	1.75				
299	1440	4.92	13100	2.0				
55	25	20900	58.65	120000	0.85			
	29	18400	51.76	120000	1.00			
	33	16000	44.87	120000	1.15			
	37	14200	39.92	120000	1.25			
	43	12300	34.41	120000	1.45			
	53	9960	27.96	120000	1.80			
	62	8440	23.71	120000	2.1			
	60	8750	24.57	120000	1.60			
	68	7780	21.85	120000	1.65			
	77	6780	19.03	120000	2.4			
	87	6050	16.98	120000	2.5			
	102	5150	14.48	120000	3.5			
	123	4270	11.99	120000	4.0			
	32	16600	46.65	26600	0.80	R/RF 147	250M4	800/810
	37	14300	40.29	58200	0.90			
	41	12700	35.64	63300	1.00			
	49	10700	29.95	66800	1.20			
	61	8610	24.19	69600	1.40			
	72	7280	20.44	71100	1.65			
	82	6420	18.04	71900	1.65			
94	5570	15.64	72500	2.3				
106	4950	13.91	73000	2.5				

Мощность, кВт	Обороты выходного вала, мин ⁻¹	Крутящий момент, Нм	Переда- точное число	Радиальная нагрузка, Н	Сервис- фактор	Тип мотор- редуктора	Двигатель IEC	Вес, кг
55	123	4270	11.99	73400	3.0	R/RF 147	250M4	800/810
	151	3470	9.74	73800	3.8			
	203	2580	7.25	74200	3.4			
	250	2100	5.89	72500	4.1			
	77	6780	19.04*	47800	1.20	R/RF 137	250M4	660/690
	88	5980	16.80*	48500	1.35			
	102	5170	14.51	48900	1.55			
	115	4570	12.83	49000	1.75			
	137	3840	10.79	48800	2.1			
	169	3100	8.71	48000	2.5			
	194	2700	7.59	48100	1.90			
	231	2270	6.38	46900	2.3			
	286	1830	5.15	45200	2.5			
	75	33	21700	44.87	120000	0.85	R/RF 167	280S4
37		19300	39.92	120000	0.95			
43		16700	34.41	120000	1.10			
53		13500	27.96	120000	1.35			
62		11500	23.71	120000	1.55			
60		11900	24.57	120000	1.20			
68		10600	21.85	120000	1.25			
78		9210	19.03	120000	1.75			
87		8220	16.98	120000	1.85			
102		7000	14.48	120000	2.6			
123		5800	11.99	116600	2.9	R/RF 147	280S4	940/950
145		4950	10.24	112800	3.4			
49		14500	29.95	56500	0.90			
61		11700	24.19	65100	1.00			
72		9890	20.44	67900	1.20			
82		8730	18.04	69500	1.20			
95		7570	15.64	70800	1.70			
106		6730	13.91	71600	1.85			
123		5800	11.99	72400	2.2			
152		4710	9.74	73100	2.8			
179	4000	8.26	73500	3.3				
204	3510	7.25	73100	2.5				
251	2850	5.89	70100	3.0				
296	2420	5.00	67600	3.6				
90	37	23200	39.92	120000	0.80	R/RF 167	280M4	1260/1270
	43	20000	34.41	120000	0.90			
	53	16200	27.96	120000	1.10			
	62	13800	23.71	120000	1.30			
	60	14300	24.57	120000	1.00			
	68	12700	21.85	120000	1.00			
	78	11100	19.03	120000	1.45			
	87	9860	16.98	120000	1.50			
	102	8410	14.48	117300	2.1			
	123	6960	11.99	113500	2.4			
	145	5940	10.24	110100	2.9			
	72	11900	20.44	64800	1.00			
	82	10500	18.04	67100	1.00			
	95	9080	15.64	69000	1.45			
	106	8080	13.91	70200	1.55			
	123	6960	11.99	71400	1.85			
	152	5660	9.74	72500	2.3			
	179	4800	8.26	73000	2.7			
	204	4210	7.25	70900	2.1			
	251	3420	5.89	68300	2.5			
296	2900	5.00	66100	3.0				

Мощность, кВт	Обороты выходного вала, мин ⁻¹	Крутящий момент, Нм	Переда- точное число	Радиальная нагрузка, Н	Сервис- фактор	Тип мотор- редуктора	Двигатель IEC	Вес, кг
110	53	19800	27.96	117100	0.90	R/RF 167	315S4	1450/1460
	63	16800	23.71	116900	1.05			
	78	13500	19.03	115500	1.20			
	87	12000	16.98	114300	1.25			
	103	10200	14.48	112200	1.75			
	124	8480	11.99	109300	2.0			
132	145	7240	10.24	106500	2.4	R/RF 167	315M1-4	1550/1560
	63	20100	23.71	107900	0.90			
	78	16200	19.03	108300	1.00			
	87	14400	16.98	107800	1.05			
	103	12300	14.48	106700	1.45			
160	124	10200	11.99	104700	1.65	R/RF 167	315M2-4	1540/1550
	145	8690	10.24	102600	1.95			
	103	14900	14.48	99700	1.20			
	124	12300	11.99	98900	1.40			
	145	10500	10.24	97600	1.60			

Технические характеристики (одноступенчатые).

Мощность, кВт	Обороты выходного вала, мин ⁻¹	Крутящий момент, Нм	Переда- точное число	Радиальная нагрузка, Н	Сервис- фактор	Тип мотор- редуктора	Двигатель IEC	Вес, кг
0.12	227	5.0	6.07	4270	8.6	RX/RXF 67	63A4	16/20
	267	4.3	5.18	4050	17			
	305	3.8	4.53	3870	22			
	321	3.6	4.30*	3810	22			
	251	4.6	5.50*	3360	8.5	RX/RXF 57	63A4	14/16
	272	4.2	5.07	3270	8.6			
	317	3.6	4.35	3120	19			
	364	3.1	3.79	2980	22			
	389	2.9	3.55*	2910	24			
	440	2.6	3.14	2800	25			
	474	2.4	2.91	2730	28			
	523	2.2	2.64*	2640	31			
	582	2.0	2.37	2550	35			
	676	1.7	2.04	2430	41			
719	1.6	1.92*	2380	43				
835	1.4	1.65	2260	49				
0.18	143	12	6.07	4940	3.6	RX/RXF 67	71A6	17/21
	168	10	5.18	4690	7.4			
	192	8.9	4.53	4490	9.2			
	202	8.5	4.30*	4410	9.4			
	218	7.9	6.07	4310	5.4	RX/RXF 67	63B4	16/20
	255	6.7	5.18	4090	11			
	292	5.9	4.53	3920	14			
	307	5.6	4.30*	3850	14			
	350	4.9	3.77	3690	18			
	413	4.2	3.20*	3500	24			
	457	3.8	2.89	3380	28			
	519	3.3	2.54	3240	36			
	550	3.1	2.40*	3180	40			
	646	2.7	2.04	3020	50			
	158	11	5.50*	3880	3.6	RX/RXF 67	71A6	14/16
	172	10	5.07	3780	3.6			
	200	8.6	4.35	3600	7.9			
	230	7.5	3.79	3440	9.2			
	240	7.2	5.50*	3400	5.4	RX/RXF 57	63B4	14/16

Мощность, кВт	Обороты выходного вала, мин ⁻¹	Крутящий момент, Нм	Переда- точное число	Радиальная нагрузка, Н	Сервис- фактор	Тип мотор- редуктора	Двигатель IEC	Вес, кг		
0.18	261	6.6	5.07	3310	5.5	RX/RXF 57	63B4	14/16		
	303	5.7	4.35	3150	12					
	348	4.9	3.79	30Ю	14					
	372	4.6	3.55"	2950	15					
	421	4.1	3.14	2830	16					
	453	3.8	2.91	2760	18					
	500	3.4	2.64*	2670	20					
	557	3.1	2.37	2580	22					
	647	2.7	2.04	2460	26					
	688	2.5	1.92"	2410	28					
799	2.2	1.65	2290	31	RX/RXF 67	71B6	19/23			
0.25	145	17	6.07	4890				2.6		
	170	14	5.18	4650				5.4		
	194	12	4.53	4450				6.7		
	205	12	4.30 ^e	4380				6.8		
	214	11	6.07	4310				3.9		
	251	9.5	5.18	4100				7.9		
	287	8.3	4.53	3920				9.9		
	302	7.9	4.30*	3860				10		
	345	6.9	3.77	3700				13		
	406	5.9	3.20*	3500	17					
450	5.3	2.89	3390	20	RX/RXF 67	71A4	17/21			
511	4.7	2.54	3250	25						
542	4.4	2.40*	3190	28						
636	3.8	2.04	3020	35						
160	15	5.50*	3840	2.6						
174	14	5.07	3740	2.6						
202	12	4.35	3560	5.8						
232	10	3.79	3410	6.7						
236	10	5.50*	3390	3.9						
257	9.3	5.07	3300	3.9						
299	8.0	4.35	3150	8.5	RX/RXF 57	71B6	16/18			
343	7.0	3.79	30Ю	9.9						
366	6.5	3.55*	2950	11						
414	5.8	3.14	2830	11						
446	5.3	2.91	2760	13						
492	4.8	2.64*	2680	14						
548	4.4	2.37	2580	16						
637	3.7	2.04	2460	19						
677	3.5	1.92*	2410	20						
787	3.0	1.65	2300	23				RX/RXF 67	80A6	21/25
0.37	174	20	5.18	4570	3.7					
	199	18	4.53	4380	4.6					
	209	17	4.30*	4310	4.7					
	239	15	3.77	4130	5.9					
	227	16	6.07	4200	2.8					
	267	13	5.18	3990	5.6					
	305	12	4.53	3820	7.1					
	321	11	4.30*	3760	7.3					
	366	9.7	3.77	3610	9.0					
	431	8.2	3.20*	3420	12					
478	7.4	2.89	3310	14	RX/RXF 67	71B44	19/23			
543	6.5	2.54	3170	18						
575	6.1	2.40*	3110	20						
675	5.2	2.04	2950	26						
207	17	4.35	3500	4.0						
238	15	3.79	3350	4.6						
254	14	3.55*	3280	5.0						
251	14	5.50*	3300	2.8						
								RX/RXF 57	80A6	18/20
								RX/RXF 57	71B4	16/18

Мощность, кВт	Обороты выходного вала, мин ⁻¹	Крутящий момент, Нм	Переда- точное число	Радиальная нагрузка, Н	Сервис- фактор	Тип мотор- редуктора	Двигатель IEC	Вес, кг			
0.37	272	13	5.07	3210	2.8	RX/RXF 57	71B4	16/18			
	317	11	4.35	3060	6.1						
	364	9.7	3.79	2930	7.1						
	389	9.1	3.55*	2870	7.6						
	440	8.0	3.14	2760	8.1						
	474	7.5	2.91	2690	8.9						
	523	6.8	2.64*	2610	10						
	582	6.1	2.37	2520	11						
	676	5.2	2.04	2400	13						
	719	4.9	1.92*	2350	14						
835	4.2	1.65	2240	16							
0.55	174	30	5.18	4510	2.5	RX/RXF 67	80B6	22/26			
	199	26	4.53	4320	3.1						
	209	25	4.30*	4260	3.2						
	239	22	3.77	4090	4.0						
	263	20	5.18	3970	3.8						
	300	18	4.53	3800	4.7	RX/RXF 67	80A4	21/25			
	316	17	4.30*	3740	4.8						
	360	15	3.77	3590	6.0						
	425	12	3.20*	3410	8.1						
	471	11	2.89	3300	9.5						
	535	9.8	2.54	3170	12						
	567	9.3	2.40*	3110	13						
	666	7.9	2.04	2950	17						
	732	7.2	1.86	2860	18						
	845	6.2	1.61	2730	18						
	207	25	4.35	3440	2.7				RX/RXF 57	80B6	19/21
	238	22	3.79	3300	3.1						
	254	21	3.55*	3230	3.3						
	287	18	3.14	3110	3.6						
	309	17	2.91	3040	3.9						
	312	17	4.35	3040	4.1						
	359	15	3.79	2910	4.7						
	383	14	3.55*	2850	5.0						
	434	12	3.14	2740	5.4						
	467	11	2.91	2680	6.0						
	515	10	2.64*	2600	6.8	RX/RXF 57	80A4	18/20			
	574	9.2	2.37	2510	7.5						
	666	7.9	2.04	2390	8.7						
	708	7.4	1.92*	2350	9.3						
	823	6.4	1.65	2230	11						
921	5.7	1.48	2150	12							
1045	5.0	1.30	2070	13							
199	36	4.53	4260	2.3	RX/RXF 67				90S6	27/31	
209	34	4.30*	4200	2.3							
239	30	3.77	4040	2.9							
281	26	3.20*	3840	3.9							
267	27	5.18	3900	2.8							
0.75	305	24	4.53	3750	3.5	RX/RXF 67	80B4	22/26			
	321	22	4.30*	3690	3.6						
	366	20	3.77	3540	4.4						
	431	17	3.20*	3360	6.0						
	478	15	2.89	3260	7.1						
	543	13	2.54	3130	8.9						
	575	13	2.40*	3070	9.8						
	675	11	2.04	2920	13						
	743	9.6	1.86	2830	13						
	858	8.3	1.61	2700	14						
	238	30	3.79	3240	2.3				RX/RXF 57	90S6	24/26

Мощность, кВт	Обороты выходного вала, мин ⁻¹	Крутящий момент, Нм	Переда- точное число	Радиальная нагрузка, Н	Сервис- фактор	Тип мотор- редуктора	Двигатель IEC	Вес, кг
0.75	254	28	3.55*	3180	2.4	RX/RXF 57	90S6	24/26
	287	25	3.14	3060	2.6			
	309	23	2.91	3000	2.9			
	341	21	2.64*	2910	3.3			
	317	23	4.35	2980	3.0			
	364	20	3.79	2860	3.5	RX/RXF 57	80B4	19/21
	389	18	3.55*	2800	3.8			
	440	16	3.14	2700	4.0			
	474	15	2.91	2630	4.4			
	523	14	2.64*	2560	5.0			
	582	12	2.37	2470	5.6			
	676	11	2.04	2360	6.5			
	719	10	1.92*	2310	6.9			
	835	8.6	1.65	2210	8.0			
	935	7.7	1.48	2130	8.8			
1060	6.8	1.30	2050	9.3				
1.1	249	42	5.63	5680	2.6	RX/RXF 77	90S4	37/40
	262	40	5.35*	5590	2.6			
	296	36	4.73	5380	3.5			
	203	52	4.53	4130	1.60	RX/RXF 67	90L6	29/33
	214	49	4.30*	4070	1.65			
	244	43	3.77	3920	2.0			
	309	34	4.53	3660	2.4	RX/RXF 67	90S4	27/31
	326	32	4.30*	3610	2.5			
	371	28	3.77	3470	3.1			
	438	24	3.20*	3300	4.2			
	485	22	2.89	3200	4.9			
	551	19	2.54	3070	6.2			
	583	18	2.40*	3020	6.8			
	685	15	2.04	2870	8.8			
	754	14	1.86	2780	9.1			
	870	12	1.61	2660	9.4			
	1000	11	1.40*	2550	9.9			
	243	43	3.79	3120	1.60			
	259	41	3.55*	3060	1.70			
	293	36	3.14	2960	1.80			
	316	33	2.91	2900	2.0			
	348	30	2.64*	2820	2.3			
	369	28	3.79	2780	2.4			
	394	27	3.55*	2730	2.6			
	446	24	3.14	2630	2.8	RX/RXF 57	90S4	24/26
	481	22	2.91	2570	3.1			
	530	20	2.64*	2500	3.5			
	591	18	2.37	2420	3.9			
	686	15	2.04	2310	4.5			
	729	14	1.92*	2270	4.8			
847	12	1.65	2160	5.6				
948	11	1.48	2090	6.1				
1075	9.8	1.30	2010	6.4				
1.5	250	57	5.63	5580	1.90			
	264	54	5.35*	5490	1.90			
	298	48	4.73	5300	2.6			
	349	41	4.04*	5050	3.5			
	381	38	3.70	4920	4.1			
	434	33	3.25*	4720	5.5			
	458	31	3.08*	4650	6.2			
	523	27	2.70	4460	7.9			
	581	25	2.43	4310	8.7			
	312	46	4.53	3570	1.80	RX/RXF 67	90L4	29/33

Мощность, кВт	Обороты выходного вала, мин ⁻¹	Крутящий момент, Нм	Переда- точное число	Радиальная нагрузка, Н	Сервис- фактор	Тип мотор- редуктора	Двигатель IEC	Вес, кг
1.5	328	44	4.30*	3520	1.85	RX/RXF 67	90L4	29/33
	374	38	3.77	3390	2.3			
	441	33	3.20*	3230	3.1			
	488	29	2.89	3140	3.6			
	555	26	2.54	3020	4.6			
	588	24	2.40*	2970	5.0			
	690	21	2.04	2820	6.4			
	759	19	1.86	2740	6.7			
	876	16	1.61	2620	7.0			
	1005	14	1.40*	2510	7.3			
	372	39	3.79	2700	1.80	RX/RXF 57	90L4	26/28
	397	36	3.55*	2650	1.90			
	450	32	3.14	2560	2.0			
	484	30	2.91	2510	2.3			
	534	27	2.64*	2440	2.6			
	595	24	2.37	2360	2.9			
	691	21	2.04	2260	3.3			
	734	20	1.92*	2220	3.5			
	853	17	1.65	2120	4.1			
	955	15	1.48	2050	4.5			
1080	13	1.30	1980	4.7				
2.2	298	70	4.73	5180	1.75	RX/RXF 77	100L1-4	45/48
	349	60	4.04*	4950	2.4			
	381	55	3.70	4820	2.8			
	434	48	3.25*	4640	3.8			
	458	46	3.08*	4560	4.2			
	523	40	2.70	4380	5.4			
	581	36	2.43	4250	5.9			
	662	32	2.13	4080	6.3			
	750	28	1.88*	3920	6.7			
	846	25	1.67	3780	7.0			
	991	21	1.42	3590	7.3			
	374	56	3.77	3280	1.55	RX/RXF 67	100L1-4	36/40
	441	48	3.20*	3130	2.1			
	488	43	2.89	3050	2.5			
	555	38	2.54	2940	3.1			
	588	36	2.40*	2890	3.4			
	690	30	2.04	2760	4.4			
	759	28	1.86	2680	4.6			
	876	24	1.61	2570	4.8			
	1005	21	1.40*	2460	5.0			
450	47	3.14	2450	1.40	RX/RXF 57			
534	39	2.64*	2340	1.75				
595	35	2.37	2280	1.95				
691	30	2.04	2190	2.3				
734	29	1.92*	2150	2.4				
853	25	1.65	2060	2.8				
955	22	1.48	1990	3.1				
1080	19	1.30	1930	3.3				
3.0	217	132	6.45	7130	1.45	RX/RXF 87	100L2-4	66/71
	252	114	5.56*	6830	2.0			
	276	104	5.07	6650	2.4			
	311	92	4.50*	6430	3.2			
	370	77	3.78	6100	3.9			
	296	97	4.73	5050	1.25	RX/RXF 77	100L2-4	49/52
	347	83	4.04*	4830	1.75			
	378	76	3.70	4720	2.0			
	431	67	3.25*	4550	2.7			
	455	63	3.08*	4480	3.1			

Мощность, кВт	Обороты выходного вала, мин ⁻¹	Крутящий момент, Нм	Переда- точное число	Радиальная нагрузка, Н	Сервис- фактор	Тип мотор- редуктора	Двигатель IEC	Вес, кг
3.0	371	77	3.77	3150	1.15	RX/RXF 67	100L2-4	40/44
	438	66	3.20*	3030	1.55			
	485	59	2.89	2950	1.80			
	551	52	2.54	2850	2.3			
	583	49	2.40*	2810	2.5			
	685	42	2.04	2690	3.2			
	754	38	1.86	2610	3.3			
	870	33	1.61	2510	3.5			
	1000	29	1.40*	2410	3.6	RX/RXF 57	100L2-4	37/39
	446	64	3.14	2330	1.00			
	530	54	2.64*	2240	1.30			
	591	49	2.37	2180	1.40			
	686	42	2.04	2100	1.65			
	729	39	1.92*	2070	1.75			
	847	34	1.65	1990	2.0			
	948	30	1.48	1930	2.3			
1075	27	1.30	1870	2.4	RX/RXF 87	112M4	71/76	
4.0	255	150	5.56*	6630				1.50
	280	137	5.07	6470				1.85
	316	121	4.50*	6260				2.4
	375	102	3.78	5960				3.0
	351	109	4.04*	4670				1.30
	383	100	3.70	4560				1.55
	437	87	3.25*	4410				2.1
	461	83	3.08*	4350				2.3
	527	73	2.70	4190				3.0
	585	65	2.43	4070				3.3
	667	57	2.13	3920				3.5
	755	51	1.88*	3780				3.7
	852	45	1.67	3650				3.9
	998	38	1.42	3480				4.1
	444	86	3.20*	2870				1.15
	492	78	2.89	2810	1.35			
559	68	2.54	2730	1.75				
592	65	2.40*	2690	1.90				
695	55	2.04	2580	2.4				
765	50	1.86	2520	2.5				
883	43	1.61	2420	2.6				
1015	38	1.40*	2330	2.8				
538	71	2.64*	1670	0.95	RX/RXF 57	112M4	44/46	
599	64	2.37	1780	1.10				
696	55	2.04	1910	1.25				
740	52	1.92*	1940	1.35				
859	44	1.65	1900	1.55				
962	40	1.48	1840	1.70				
1090	35	1.30	1790	1.80				
5.5	216	245	6.63*	10500				1.90
	255	205	5.61	9980	2.2			
	276	191	5.19	9760	3.7			
	307	171	4.65	9460	4.1			
	247	215	5.79	8380	1.95	RX/RXF 97	132S4	105/110
	291	180	4.91	8010	2.2			
	316	166	4.52	7820	3.6			
	354	149	4.04	7580	4.0			
	393	134	3.64*	7350	4.5			
	434	121	3.30	7140	4.9			
	489	107	2.92	6890	5.5			
	541	97	2.64	6690	6.1			
638	82	2.24*	6360	7.2				

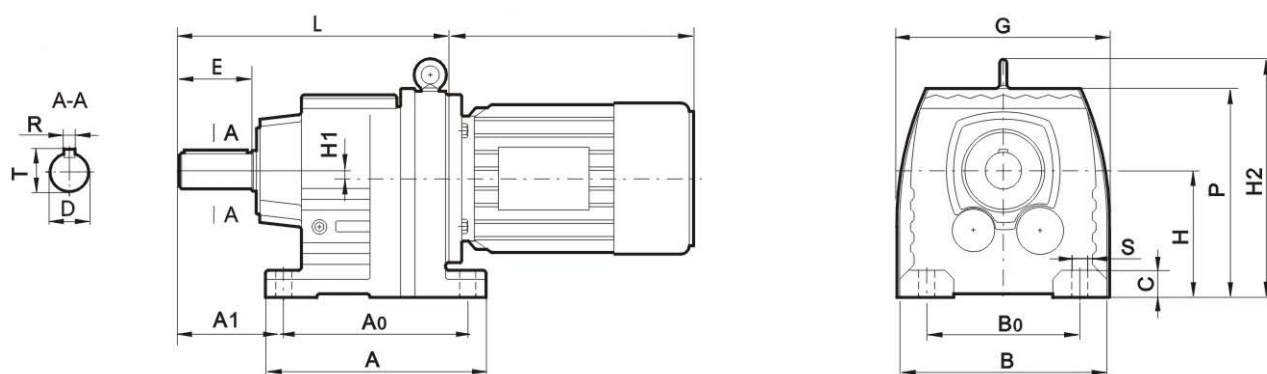
Мощность, кВт	Обороты выходного вала, мин ⁻¹	Крутящий момент, Нм	Переда- точное число	Радиальная нагрузка, Н	Сервис- фактор	Тип мотор- редуктора	Двигатель IEC	Вес, кг
5.5	731	72	1.96	6110	7.9	RX/RXF 97	132S4	105/110
	874	60	1.64	5780	8.4			
	1010	52	1.42	5530	8.8			
	318	165	4.50*	6040	1.75	RX/RXF 87	132S4	77/82
	378	139	3.78	5770	2.2			
	411	128	3.48	5640	3.2			
	463	113	3.09	5460	3.6			
	518	101	2.76*	5290	4.0			
	576	91	2.48	5130	4.5			
	664	79	2.15	4930	4.9	RX/RXF 77	132S4	62/65
	440	119	3.25*	4220	1.50			
	464	113	3.08*	4160	1.70			
	530	99	2.70	4030	2.2			
	589	89	2.43	3920	2.4			
	671	78	2.13	3780	2.6			
	761	69	1.88*	3660	2.7			
	858	61	1.67	3540	2.8			
	1005	52	1.42	3380	3.0			
	563	93	2.54	2550	1.25			
	596	88	2.40*	2520	1.40			
	700	75	2.04	2430	1.80			
	770	68	1.86	2380	1.85			
	889	59	1.61	2300	1.95			
	1020	51	1.40*	2220	2.0			
	700	75	2.04	665	0.90	RX/RXF 57	132S4	49/51
	745	71	1.92*	755	1.00			
	866	61	1.65	940	1.15			
	969	54	1.48	1020	1.25			
	1095	48	1.30	1160	1.30			
	7.5	216	330	6.63*	10100	1.40	RX/RXF 107	132M4
255		280	5.61	9690	1.60			
276		260	5.19	9490	2.7			
307		235	4.65	9210	3.0			
340		210	4.20*	8950	3.9			
247		290	5.79	8080	1.45	RX/RXF 97	132M4	125/130
291		245	4.91	7750	1.60			
316		225	4.52	7580	2.6			
354		205	4.04	7360	2.9			
393		182	3.64*	7160	3.3			
434		165	3.30	6960	3.6			
489		146	2.92	6730	4.1			
318		225	4.50*	5760	1.30			
378		189	3.78	5530	1.60			
411		174	3.48	5420	2.3			
463		155	3.09	5260	2.6			
518		138	2.76*	5110	2.9			
576		124	2.48	4970	3.3			
664		108	2.15	4780	3.6			
741		97	1.93	4640	3.7			
894		80	1.60*	4400	3.9			
1030		70	1.39	4230	4.2			
440		163	3.25*	3820	1.10	RX/RXF 77	132M4	83/86
464		154	3.08*	3890	1.25			
530		135	2.70	3820	1.60			
589		122	2.43	3730	1.75			
671		107	2.13	3620	1.85			
761		94	1.88*	3510	2.0			
858		84	1.67	3400	2.1			
1005		71	1.42	3260	2.2			

Мощность, кВт	Обороты выходного вала, мин ⁻¹	Крутящий момент, Нм	Переда- точное число	Радиальная нагрузка, Н	Сервис- фактор	Тип мотор- редуктора	Двигатель IEC	Вес, кг		
7.5	563	127	2.54	1500	0.95	RX/RXF 67	132M4	75/79		
	596	120	2.40*	1610	1.00					
	700	102	2.04	1810	1.30					
	770	93	1.86	1930	1.35					
	889	81	1.61	2060	1.40					
	1020	70	1.40*	2080	1.50					
11.0	277	380	5.19	9000	1.85	RX/RXF 107	160M4	170/185		
	310	340	4.65	8770	2.1					
	343	305	4.20*	8560	2.7					
	377	280	3.81	8360	3.0					
	425	245	3.38	8100	3.4					
	469	225	3.07	7900	3.7					
	545	193	2.64*	7580	4.3	RX/RXF 97	160M4	135/145		
	318	330	4.52	7150	1.80					
	356	295	4.04	6970	2.0					
	396	265	3.64*	6800	2.2					
	437	240	3.30	6640	2.5					
	493	215	2.92	6440	2.8					
	545	193	2.64	6280	3.1					
	643	163	2.24*	6000	3.6					
	736	143	1.96	5790	4.0					
	880	119	1.64	5500	4.2					
	1015	103	1.42	5280	4.4					
	414	255	3.48	5030	1.60				RX/RXF 87	160M4
	466	225	3.09	4910	1.80					
	522	200	2.76*	4790	2.0					
	580	181	2.48	4680	2.2					
	669	157	2.15	4530	2.5					
	747	141	1.93	4400	2.5					
	900	117	1.60*	4200	2.7					
	1035	102	1.39	4050	2.9					
	593	177	2.43	1890	1.20					
	676	155	2.13	2140	1.30					
	766	137	1.88*	2330	1.35	RX/RXF 77	160M4	96/99		
	864	122	1.67	2460	1.40					
	1010	104	1.42	2580	1.50					
	281	510	5.19	8440	1.35				RX/RXF 107	160L4
	314	455	4.65	8260	1.50					
	348	410	4.20*	8100	2.0					
383	375	3.81	7930	2.2						
431	330	3.38	7720	2.5						
475	300	3.07	7540	2.8						
553	260	2.64*	7260	3.2						
634	225	2.30	7010	3.7						
747	192	1.95	6710	4.0						
855	168	1.71	6470	4.2						
1010	142	1.44	6170	4.6						
323	445	4.52	6660	1.35	RX/RXF 97	160L4	180/185			
361	395	4.04	6530	1.50						
401	355	3.64*	6400	1.65						
443	325	3.30	6270	1.85						
499	285	2.92	6110	2.1						
552	260	2.64	5970	2.3						
652	220	2.24*	5730	2.7						
746	192	1.96	5550	3.0						
892	161	1.64	5290	3.2						
1030	139	1.42	5090	3.3						
420	340	3.48	4260	1.20				RX/RXF 87	160L4	150/155
473	305	3.09	4510	1.35						

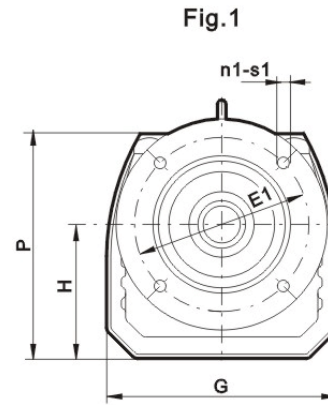
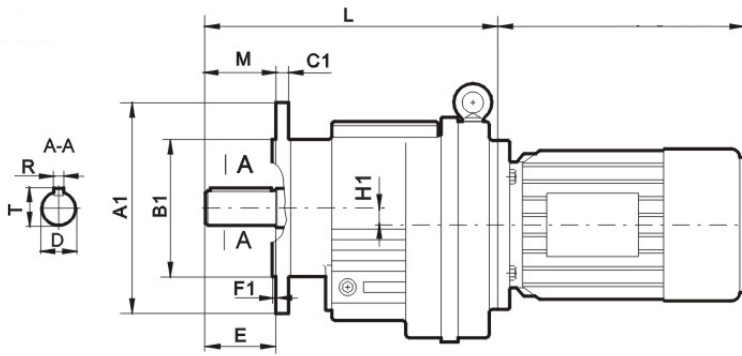
Мощность, кВт	Обороты выходного вала, мин ⁻¹	Крутящий момент, Нм	Переда- точное число	Радиальная нагрузка, Н	Сервис- фактор	Тип мотор- редуктора	Двигатель IEC	Вес, кг
15	529	270	2.76*	4430	1.50	RX/RXF 87	160L4	150/155
	588	245	2.48	4350	1.65			
	678	210	2.15	4230	1.80			
	757	189	1.93	4130	1.90			
	913	157	1.60*	3960	2.0			
	1050	137	14246	3840	2.1			
18.5	349	505	4.20*	7710	1.65	RX/RXF 107	180M4	260/275
	384	460	3.81	7580	1.80			
	433	410	3.38	7400	2.0			
	477	370	3.07	7250	2.2			
	555	320	2.64*	7010	2.6			
	636	280	2.30	6780	3.0			
	750	235	1.95	6510	3.3			
	858	205	1.71	6290	3.4			
	1015	174	1.44	6020	3.7			
	402	440	3.64*	6060	1.35	RX/RXF 97	180M4	230/235
	444	400	3.30	5960	1.50			
	501	355	2.92	5830	1.70			
	554	320	2.64	5710	1.85			
	654	270	2.24*	5510	2.2			
	749	235	1.96	5350	2.4			
	895	197	1.64	5120	2.6			
	1035	171	1.42	4940	2.7			
	531	335	2.76*	3040	1.20	RX/RXF 87	180M4	200/205
	590	300	2.48	3340	1.35			
	680	260	2.15	3630	1.50			
760	235	1.93	3820	1.55				
916	193	1.60*	3770	1.65				
1055	168	1.39	3670	1.75				
22	349	600	4.20*	7330	1.40	RX/RXF 107	180L4	275/290
	384	545	3.81	7230	1.50			
	433	485	3.38	7090	1.70			
	477	440	3.07	6960	1.90			
	555	380	2.64*	6760	2.2			
	636	330	2.30	6560	2.5			
	750	280	1.95	6320	2.7			
	858	245	1.71	6120	2.9			
	1015	205	1.44	5870	3.1			
	402	520	3.64*	5720	1.15	RX/RXF 97	180L4	240/250
	444	475	3.30	5650	1.25			
	501	420	2.92	5560	1.40			
	554	380	2.64	5460	1.55			
	654	320	2.24*	5300	1.85			
	749	280	1.96	5160	2.0			
	895	235	1.64	4960	2.2			
	1035	205	1.42	4790	2.2			
	531	395	2.76*	1270	1.00	RX/RXF 87	180L4	215/220
	590	355	2.48	1710	1.15			
	680	310	2.15	2160	1.25			
760	275	1.93	2450	1.30				
916	230	1.60*	2750	1.35				
1055	200	1.39	3030	1.45				
30	434	660	3.38	6370	1.25	RX/RXF 107	200L4	330/345
	479	600	3.07	6310	1.40			
	557	515	2.64*	6180	1.60			
	638	450	2.30	6050	1.85			
	752	380	1.95	5870	2.0			
	860	335	1.71	5720	2.1			
	1020	280	1.44	5520	2.3			

Мощность, кВт	Обороты выходного вала, мин ⁻¹	Крутящий момент, Нм	Переда- точное число	Радиальная нагрузка, Н	Сервис- фактор	Тип мотор- редуктора	Двигатель IEC	Вес, кг
30	503	570	2.92	3120	1.05	RX/RXF 97	200L4	295/305
	556	515	2.64	3560	1.15			
	656	435	2.24*	4050	1.35			
	751	380	1.96	4450	1.50			
	898	320	1.64	4580	1.60			
	1040	275	1.42	4450	1.65			
37	434	810	3.38	4470	1.00	RX/RXF 107	225S4	380/395
	479	740	3.07	4950	1.10			
	557	635	2.64*	5530	1.30			
	638	555	2.30	5610	1.50			
	752	470	1.95	5490	1.65			
	860	410	1.71	5370	1.70			
	1020	345	1.44	5220	1.85			
45	434	990	3.38	1360	0.85	RX/RXF 107	225M4	405/420
	479	900	3.07	2080	0.90			
	557	770	2.64*	2970	1.10			
	638	675	2.30	3640	1.25			
	752	570	1.95	4200	1.35			
	860	500	1.71	4540	1.40			
	1020	420	1.44	4880	1.55			

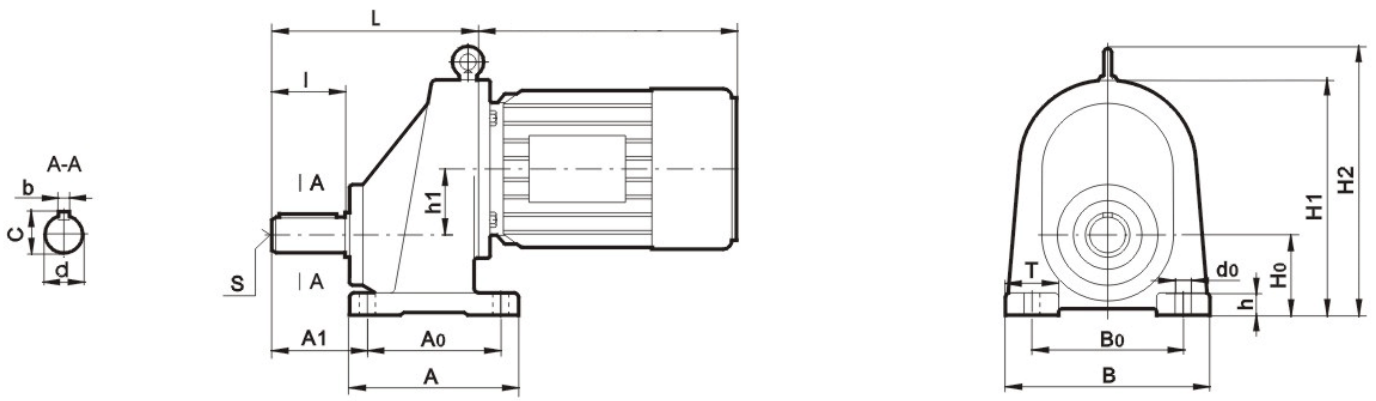
Габаритные и присоединительные размеры.



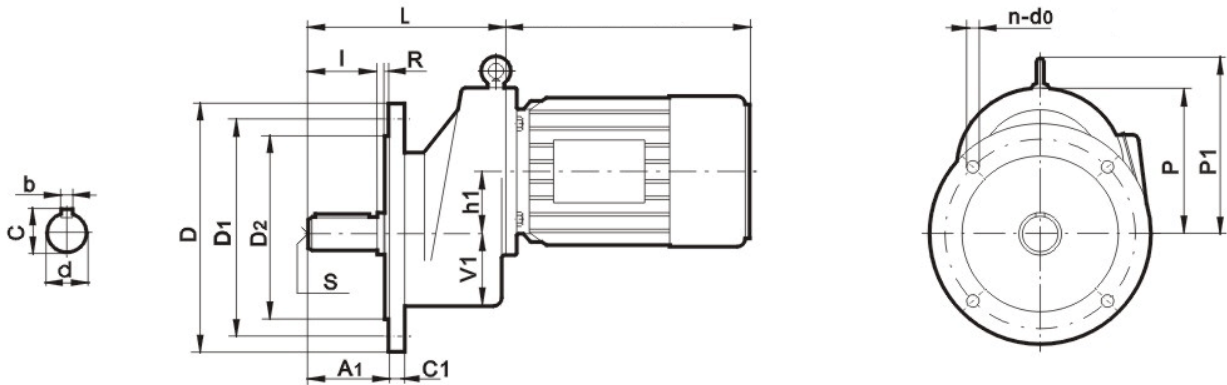
типоразмер	присоединительные размеры					выходной вал				габаритные размеры							
	H	A0	B0	A1	S	D	R	T	E	L	A	B	G	C	P	H1	H2
R07	65-0.5	95	85	48	6.5	20k6	6	22.5	40	145	108.5	103	103	11	107	1.13	-
R17	75-0.5	110	110	58	9	20k6	6	22.5	40	174	131	135	140	12	134	-	-
R27	90-0.5	130	110	75	9	25k6	8	28	50	193	152	145	151	18	147	3.4	-
R37	90-0.5	130	110	75	9	25K6	8	28	50	201	160	145	161	18	151	4.9	-
R47	115-0.5	165	135	90	13.5	30K6	8	33	60	235	195	170	184	24	190	15.4	-
R67	130-0.5	195	150	100	14	35K6	10	38	70	280	235	210	221	30	215	19.4	243
R77	140-0.5	205	170	115	17.5	40K6	12	43	80	300	245	230	241	30	234	9.9	269
R87	180-0.5	260	215	140	17.5	50K6	14	53.5	100	372	310	290	303	45	298	16.8	345
R97	225-0.5	310	250	160	22	60m6	18	64	120	440	365	340	354	55	368	11.2	418
R107	250-0.5	370	290	185	26	70m6	20	74.5	140	495	440	400	415	65	411	24.4	475
R137	315-1	410	340	220	33	90m6	25	95	170	589	490	450	464	70	505	35.2	562
R147	355-1	500	380	260	39	110m6	28	116	210	695	590	530	548	80	569	41	637
R167	425-1	580	500	270	39	120m6	32	127	210	790	670	660	678	100	679	63	749



Типо-размер	присоединительные размеры									выходной вал				габаритные размеры				
	Fig.	A1	E1	B1 (h8)	M	C1	F1	n1	S1	D	E	T	R	H1	L	G	P	H
RF 07	Fig.1	120	100	80	40	8	3	4	6.5	20k6	40	22.5	6	1.13	145	103	-	68
		140	115	95		9	3		8.5									
		160	130	110		10	3.5		8.5									
RF 17	Fig.1	120	100	80	40	8	3	4	6.5	20k6	40	22.5	6	-	174	130	-	76
		140	115	95		9	3		8.5									
		160	130	110		10	3.5		8.5									
RF 27	Fig.1	120	100	80	50	8	3	4	6.5	25k6	50	28	8	3.4	193	142	-	90
		140	115	95		9	3		8.5									
		160	130	110		10	3.5		8.5									
RF37	Fig.1	120	100	80	50	8	3	4	6.6	25k6	50	28	8	4.9	201	161	149	90
		160	130	110		10	3.5		9									
		200	165	130		12	3.5		11									
RF47	Fig.1	140	115	95	60	10	3	4	9	30k6	60	33	8	15.4	235	184	190	115
		160	130	110		10	3.5		9									
		200	165	130		12	3.5		11									
RF67	Fig.1	200	165	130	70	12	3.5	4	14	35k6	70	38	10	19.4	280	221	215	130
		250	215	180		15	4		13.5									
RF77	Fig.1	250	215	180	80	15	4	4	13.5	40k6	80	43	12	9.9	300	241	234	140
		300	265	230		18.5	4		13.5									
RF87	Fig.1	300	265	230	100	16	5	4	13.5	50k6	100	53.5	14	16.8	372	303	298	180
		350	300	250		18	5		17.5									
RF97	Fig.1	350	300	250	120	18	5	4	17.5	60m6	120	64	18	11.2	440	354	368	225
		450	400	350		22	5		17.5									
RF107	Fig.1	350	300	250	140	20	5	4	17.5	70m6	140	74.5	20	24.4	495	415	411	250
		450	400	350		22	5		17.5									
RF137	Fig.2	450	400	350	170	22	5	8	17.5	90m6	170	95	25	35.2	589	464	505	315
		550	500	450		25	5		17.5									
RF147	Fig.2	450	400	350	210	22	5	8	17.5	110m6	210	116	28	41	695	548	569	355
		550	500	450		25	5		17.5									
Rf167	Fig.2	550	500	450	210	25	6	8	17.5	120m6	210	127	32	63	790	678	679	425
		660	600	550		28	6		22									



Типоразмер	присоединительные размеры					размеры вала						габаритные размеры					
	HO	A0	BO	A1	dO	d	b	C	l	S	L	A	B	H1	T	h	h1
RX57	63	110	125	56	11	20k6	6	22.5	40	M6	174	137	156	202	31	18	52
RX67	80	120	135	75	14	25k6	8	28	50	M10	201	150	170	226	35	20	60
RX77	90	150	170	85	18	30k6	8	33	60	M10	227	190	204	271	50	25	72
RX87	100	160	215	110	18	40k6	12	43	80	M16	269	206	266	332	60	30	93.5
RX97	112	185	250	140	22	50k6	14	53.5	100	M16	316	240	320	393	70	35	116
RX107	140	210	310	152	22	60m6	18	64	120	M20	364	260	360	459	80	45	130



Типоразмер	присоединительные размеры						размеры вала						габаритные размеры			
	D	D1	D2	A1	R	d0	d	b	c	l	S	P	C1	L	h1	
RX57	140	115	95j6	40	3	9	20k6	6	22.5	40	M6	139	10	174	52	
	160	130	110j6													
	200	165	130j6													
RX67	160	130	110j6	60	3.5	11	25k6	8	28	50	M10	147	10	201	60	
	200	165	130j6													
	250	215	180j6													
RX77	200	165	130j6	60	3.5	11	30k6	8	33	60	M10	181	12	227	72	
	250	215	180j6													
RX87	250	215	180j6	90	4	14	40k6	12	43	80	M16	232	15	269	93.5	
	300	265	230j6													
RX97	300	265	230j6	100	5	18	50k6	14	53.5	100	M16	281	16	316	116	
	350	300	250j6													
RX107	350	300	250h6	110	5	18	60m6	18	64	120	M20	319	18	364	130	
	450	400	350h6													

